

Catalogo pezzi di ricambio

840041.03 IT 09/2004



Caldaie murali Atmoblock Pro, Plus VMW

VMW 200/2-3(B) R1
VMW 200-5
VMW 200/2-5
VMW 200/2-5 R1
VMW 240-3(B)
VMW 240/2-3(B)
VMW 240/2-3(B) R1
VMW 240-5(B)
VMW 240/2-5(B)
VMW 240/2-5(B) R1
VMW 240/2-5(B) R3
VMW 280-5(B)
VMW 280/2-5(B)
VMW 280/2-5(B) R1
VMW 280/2-5(B) R3



Indice

Panoramica gruppo di costruzione	VMW 200-5 VMW 240-3(B), 240-5(B) VMW 280-5(B)	Pagina 3
04 Bruciatore		Pagina 4
05 Gruppo gas		Pagina 6
06 Scambiatori		Pagina 8
07 Rivestimento, cappa antivento		Pagina 10
08a Parte idraulica		Pagina 12
08b Accessori		Pagina 14
12 Scatola comandi		Pagina 16
Panoramica gruppo di costruzione	VMW 200/2-5 VMW 240/2-3(B), 240/2-5(B) VMW 280/2-5(B)	Pagina 19
04 Bruciatore		Pagina 20
05 Gruppo gas		Pagina 22
06 Scambiatori		Pagina 24
07 Rivestimento, cappa antivento		Pagina 26
08a Parte idraulica		Pagina 28
08b Accessori		Pagina 30
12 Scatola comandi		Pagina 32
Panoramica gruppo di costruzione	VMW 200/2-3(B) R1, 200/2-5 R1 VMW 240/2-3(B) R1, 240/2-5(B) R1, 240/2-5(B) R3 VMW 280/2-5(B) R1, 280/2-5(B) R3	Pagina 35
04 Bruciatore		Pagina 36
05 Gruppo gas		Pagina 38
06 Scambiatori		Pagina 40
07 Rivestimento, cappa antivento		Pagina 42
08a Parte idraulica		Pagina 44
08b Accessori		Pagina 48
12 Scatola comandi		Pagina 50
Note		Pagina 52

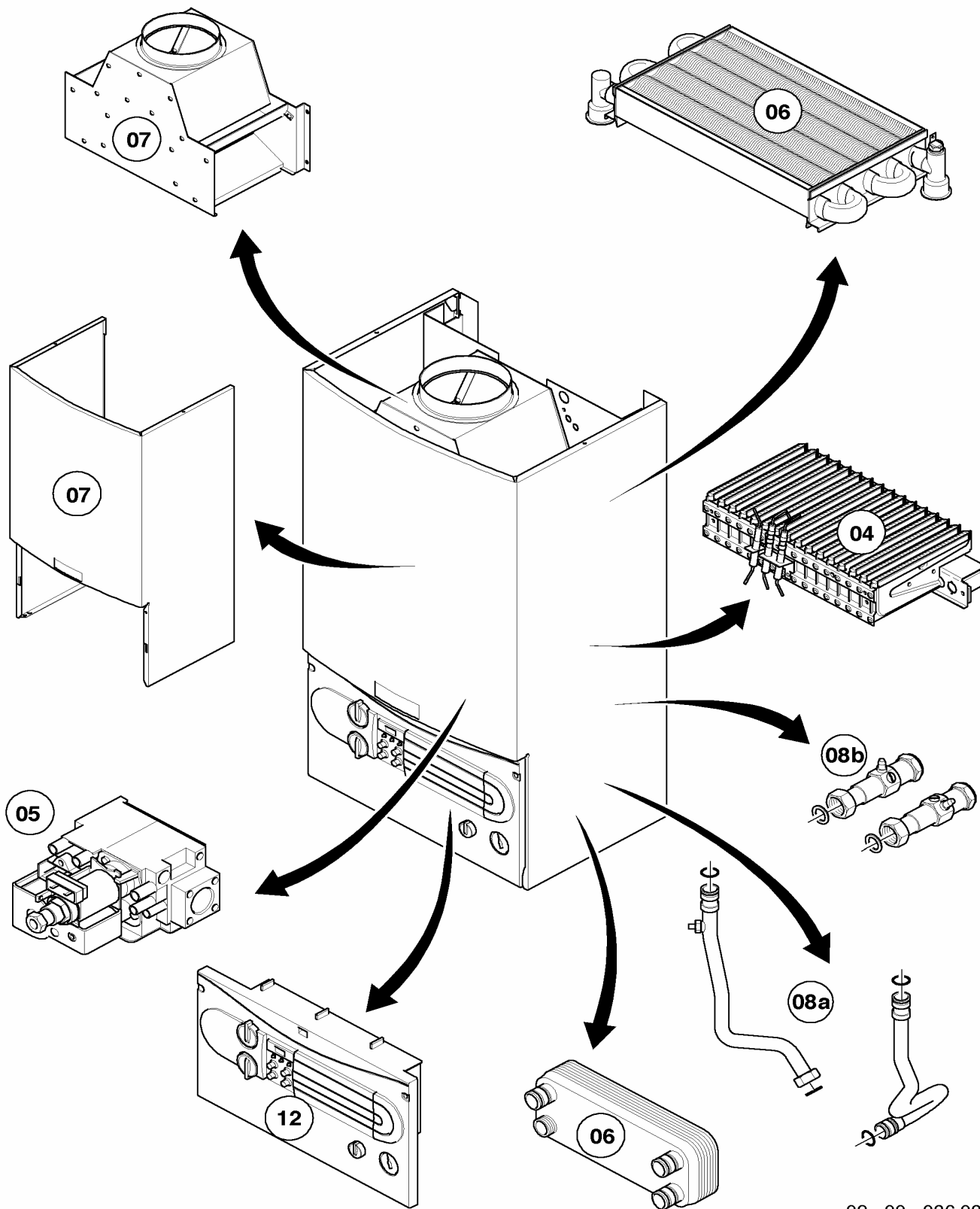
L'eventuale riparazione dei prodotti dovrà essere effettuata solamente da personale professionalmente qualificato, utilizzando esclusivamente ricambi originali. Il mancato rispetto di quanto sopra può compromettere la sicurezza e la funzionalità dell'apparecchio. In caso di manomissione o di utilizzo di componenti non originali, è esclusa ogni responsabilità del costruttore. Inoltre, in tal caso, la certificazione di prodotto non può essere ritenuta valida, conformemente a quanto previsto dalla normativa nazionale ed europea.

Con riserva di modifiche!
Attenzione: I prezzi lordi sono da rilevare dal vigente listino prezzi!

Panoramica gruppo di costruzione

VMW 240-3(B)

VMW 200-5, VMW 240-5(B), VMW 280-5(B)



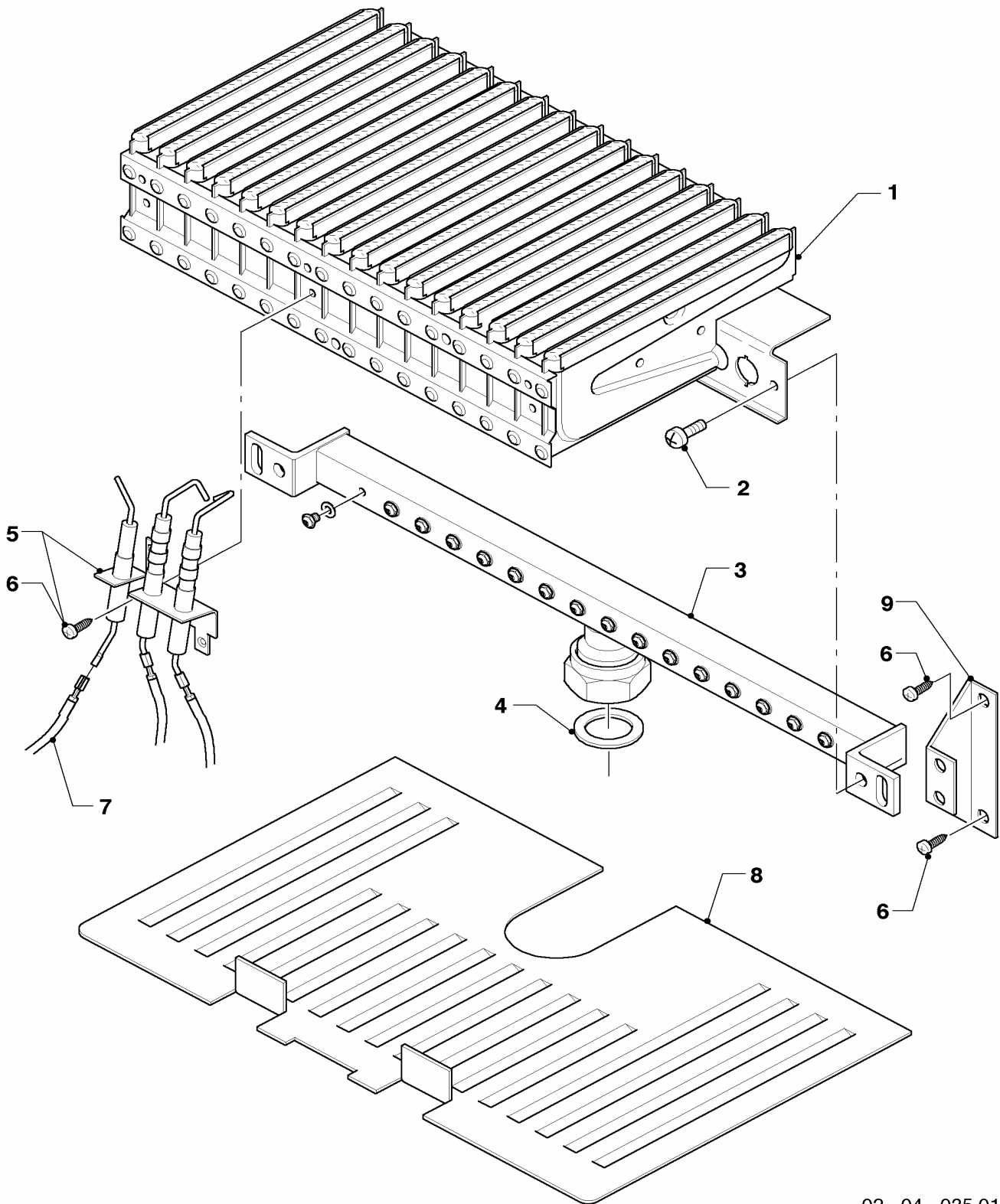
02 - 00 - 036.03

Con riserva di modifiche!
Attenzione: I prezzi lordi sono da
rilevare dal vigente listino prezzi!

04 Bruciatore

VMW 240-3(B)

VMW 200-5, VMW 240-5(B), VMW 280-5(B)



02 - 04 - 035.01

04 Bruciatore

VMW 240-3(B)

VMW 200-5, VMW 240-5(B), VMW 280-5(B)

Pos.	Codice	Descrizione	Note
		02-04-035	
01	031509	gruppo camera	VMW 200-5, con il pezzo no. 02
01	031500	gruppo camera	VMW 240-3, 240-5, con il pezzo no. 02
01	031501	gruppo camera	VMW 280-5, con il pezzo no. 02
02	118937	vite	
03	126751	rampa ugelli, cpl. H	VMW 200-5 H, con pezzi no. 02,04
03	126754	rampa ugelli, cpl. B	VMW 200-5 B, con pezzi no. 02,04
03	126752	rampa ugelli, cpl. H	VMW 240-3 H, 240-5 H, con pezzi no. 02,04
03	126755	rampa ugelli, cpl. B	VMW 240-3 B, 240-5 B, con pezzi no. 02,04
03	126753	rampa ugelli, cpl. H	VMW 280-5 H, con pezzi no. 02,04
03	126756	rampa ugelli, cpl. B	VMW 280-5 B, con pezzi no. 02,04
04	981142	guarnizione (set di 10 pz.)	
05	090724	elettrodo di acc. e riv.	con il pezzo no. 06
06	235715	vite	
07	256096	cablaggio	
08	213257	lamiera di protezione	
09	-	-	non per questi apparecchi

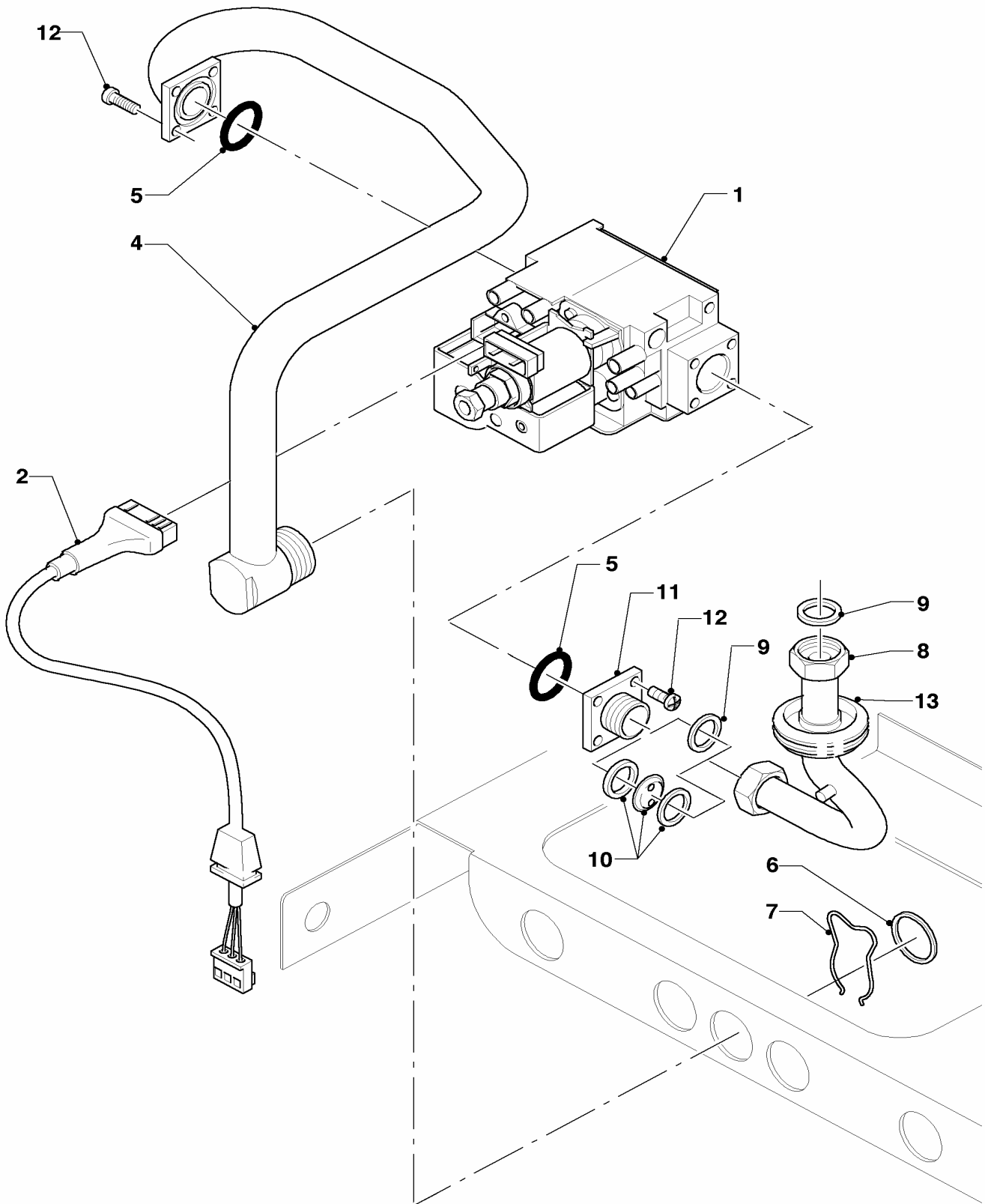
Con riserva di modifiche!

Attenzione: I prezzi lordi sono da rilevare dal vigente listino prezzi!

05 Gruppo gas

VMW 240-3(B)

VMW 200-5, VMW 240-5(B), VMW 280-5(B)



02 - 05 - 011.02

05 Gruppo gas

VMW 240-3(B)

VMW 200-5, VMW 240-5(B), VMW 280-5(B)

Pos.	Codice	Descrizione	Note
		02-05-011	
00	201994	kit di trasformazione B (SIT)	VMW 200-5 H, 240-3,-5 H, non raffigurato
00	222350	kit di trasformazione B (SIT)	VMW 280-5 H, non raffigurato
00	201996	kit di trasformazione H (SIT)	VMW 200...280-3,-5 B, non raffigurato
01	053462	valvola gas, cpl. H	VM/VMW ... H, con pezzi no. 05,09,11,12
01	053463	valvola gas, cpl. B	VM/VMW ... B, con pezzi no. 05,10,11,12
02	090915	cavo di collegamento	
04	123420	tubo	con pezzi no. 05,06,07
05	982319	guarnizione	
06	981140	guarnizione (set di 10 pz.)	
07	219622	molla di bloccaggio (set di 10 pz.)	
08	123421	tubo	VMW 200-5, 240-3,-5, con pezzi no. 09,10
08	123422	tubo	VMW 280-5, con pezzi no. 09,10
09	981142	guarnizione (set di 10 pz.)	
10	049748	pre-ugello (2 x 2,75)	VMW 200-5 B
10	049749	pre-ugello (2 x 3,25)	VMW 240-3,-5 B
10	049752	pre-ugello (2 x 4,00)	VMW 280-5 B
11	147759	adattatore	con pezzi no. 05,09,10,12
12	105901	vite M4x10 (kit di 10 p.)	
13	-	-	solo per Turboblock

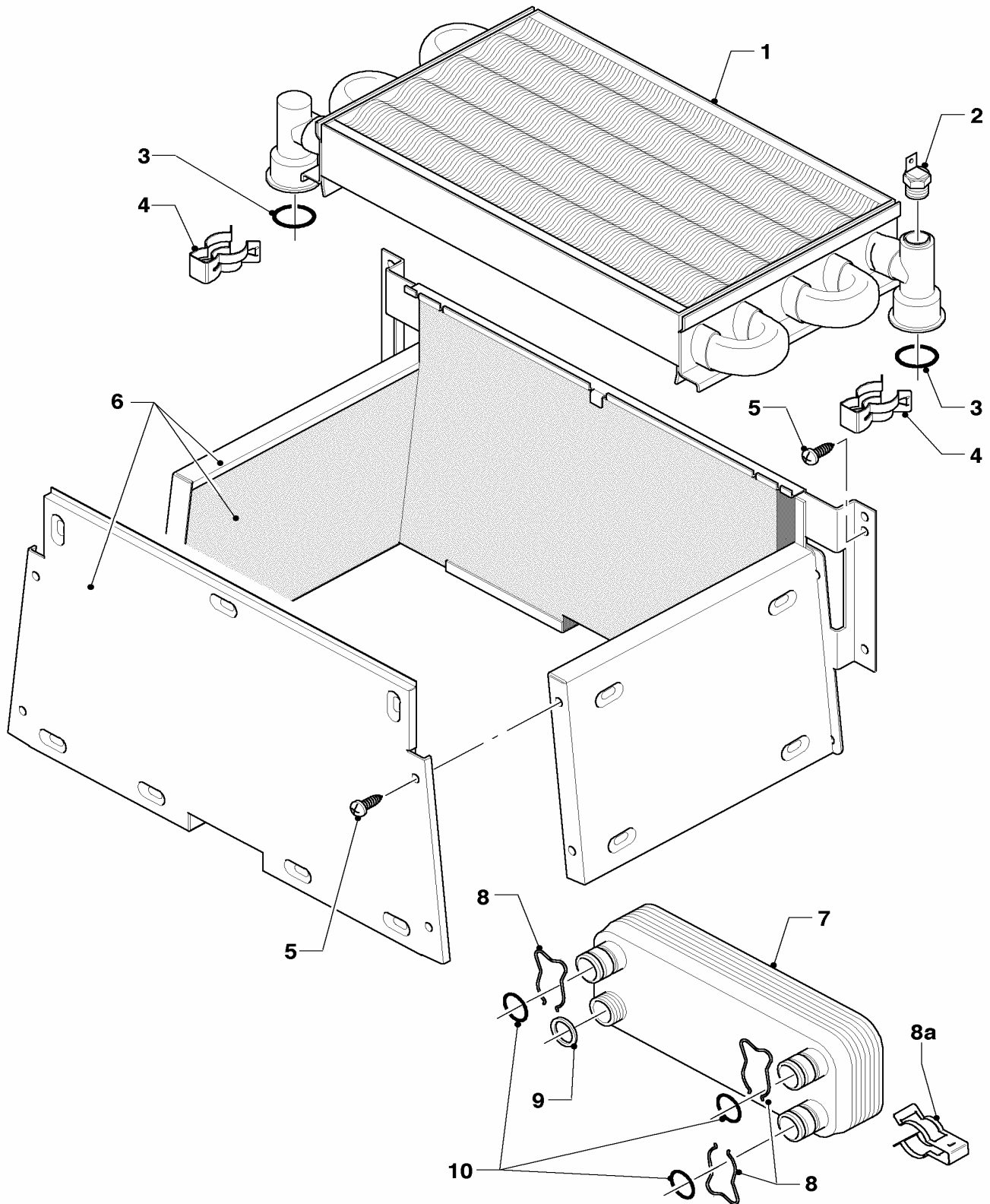
Con riserva di modifiche!

Attenzione: I prezzi lordi sono da rilevare dal vigente listino prezzi!

06 Scambiatori

VMW 240-3(B)

VMW 200-5, VMW 240-5(B), VMW 280-5(B)



02 - 06 - 026.02

06 Scambiatori

VMW 240-3(B)

VMW 200-5, VMW 240-5(B), VMW 280-5(B)

Pos.	Codice	Descrizione	Note
		02-06-026	
01	065098	scambiatore primario 20kW	VMW 200-5, con pezzi no. 03,04
01	064713	scambiatore primario 24kW	VMW 240-3,-5, con pezzi no. 03,04
01	064722	scambiatore primario 28kW	VMW 280-5, con pezzi no. 03,04
02	252805	sonda NTC	
03	981151	guarnizione (set di 10 pz.)	
04	219621	molla di bloccaggio (set di 10 pz.)	
05	235715	vite	
06	117547	camera combustione, 20kW	VMW 200-5, con il pezzo no. 05
06	117546	camera combustione, 24kW	VMW 240-3,-5, con il pezzo no. 05
06	117544	camera combustione, 28kW	VMW 280-5, con il pezzo no. 05
07	065088	scambiatore secondario 12 targhe	con pezzi no. 08,09,10
08	219622	molla di bloccaggio (set di 10 pz.)	
08a	-	-	non per questi apparecchi
09	981142	guarnizione (set di 10 pz.)	
10	981163	guarnizione (set di 10 pz.)	

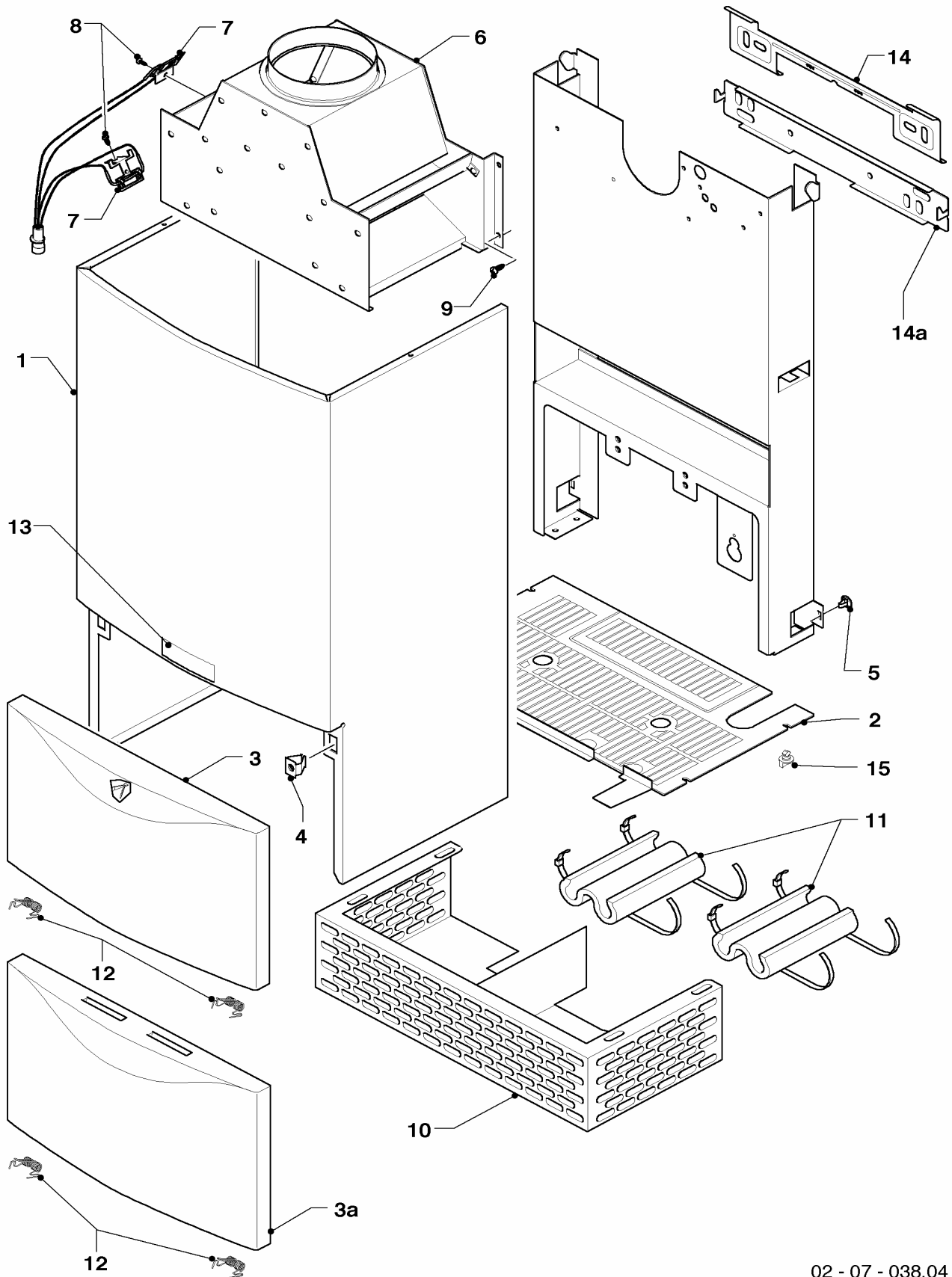
Con riserva di modifiche!

Attenzione: I prezzi lordi sono da rilevare dal vigente listino prezzi!

07 Rivestimento

VMW 240-3(B)

VMW 200-5, VMW 240-5(B), VMW 280-5(B)



02 - 07 - 038.04

07 Rivestimento

VMW 240-3(B)

VMW 200-5, VMW 240-5(B), VMW 280-5(B)

Pos.	Codice	Descrizione	Note
		02-07-038	
01	067314	rivestimento, cpl.	con pezzi no. 04,05,13
02	079533	pannello di protezione	
03	209714	coperchio, rivestimento	fino a 09/02
03	078954	coperchio, rivestimento (metallo)	fino a 09/02, con il pezzo no. 12
03a	078978	coperchio, rivestimento	a partire 09/02
03a	078345	coperchio, rivestimento (metallo)	a partire 09/02, con il pezzo no. 12
04	219620	clip (set di 10 pezzi)	
05	219619	clip (set di 10 pezzi)	
06	102516	cappa antivento	VMW 200-5, con il pezzo no. 09
06	102514	cappa antivento	VMW 240-3,-5, con il pezzo no. 09
06	102515	cappa antivento	VMW 280-5, con il pezzo no. 09
07	253549	sensore fumi	con il pezzo no. 08
08	235750	vite	
09	235715	vite	
10	079437	griglia protezione vento	solo per balkon
11	076629	isolamento, cpl.	solo per balkon
12	188742	molla (set di 2 pz.)	
13	118096	targhetta marchio Vaillant	
14	098919	supporto	fino a 09/02
14a	091417	supporto (kit montaggio)	a partire 09/02
15	290811	clip (set di 4 pezzi)	

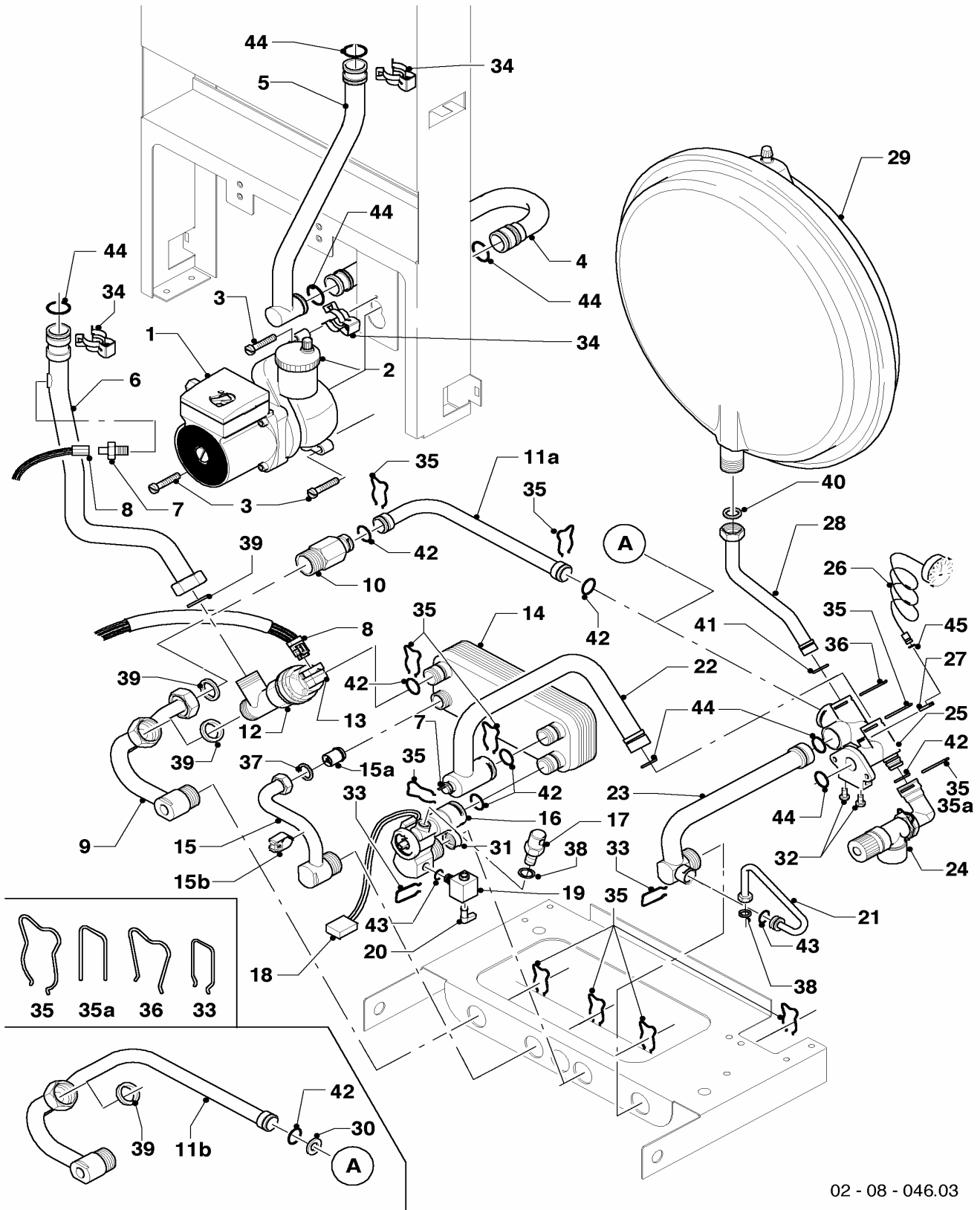
Con riserva di modifiche!

Attenzione: I prezzi lordi sono da rilevare dal vigente listino prezzi!

08a Parte idraulica

VMW 240-3(B)

VMW 200-5, VMW 240-5(B), VMW 280-5(B)



08a Parte idraulica

VMW 240-3(B)

VMW 200-5, VMW 240-5(B), VMW 280-5(B)

Pos.	Codice	Descrizione	Note
		02-08-046	
01	160928	pompa, VP5	con pezzi no. 03,44
02	061707	valvola scarico aria automatica	
03	118951	vite	
04	019382	tubo di raccordo	con pezzi no. 34,44
05	019378	tubo di raccordo	VMW 200-5, 240-3,-5, con pezzi no. 34,44
05	019380	tubo di raccordo	VMW 280-5, con pezzi no. 34,44
06	019384	tubo di raccordo	VMW 200-5, 240-3,-5, con pezzi no. 34,39,44
06	019386	tubo di raccordo	VMW 280-5, con pezzi no. 34,39,44
07	252805	sonda NTC	
08	256096	cablaggio	
09	019391	tubo di raccordo	VMW ...-5, con pezzi no. 35,39
10	150240	by-pass automatico, cpl. 2,5m	VMW ...-5, con pezzi no. 35,39,42
10	150242	by-pass automatico, cpl. 1,7m	VMW ...-5, con pezzi no. 35,39,42
10	150243	by-pass automatico, cpl. 3,5m	VMW ...-5, con pezzi no. 35,39,42
11a	019390	tubo di raccordo	VMW ...-5, con pezzi no. 35,42
11b	019389	tubo di raccordo	VMW ...-3, con pezzi no. 30,35,39,42
12	252457	valvola 3 vie	con pezzi no. 35,39,42
13	140429	servomotore	
14	065088	scambiatore secondario 12 targhe	con pezzi no. 35,37,42
15	081162	raccordo	con pezzi no. 35,37
15a	014737	valvola non ritorno	
15b	-	-	non per questi apparecchi
16	194819	flussometro, cpl.	con pezzi no. 31,33,35,42,43
17	014692	valvola sicurezza sanitario	VMW ...-5, con il pezzo no. 38
18	711933	sensore hall	
19	014675	rubinetto carico senza valvola ritegno	con pezzi no. 20,33,38,43
20	125151	manopola per rubinetto di carico	
21	019375	tubo di raccordo	con pezzi no. 33,38,43
22	019388	tubo di raccordo	con pezzi no. 35,42,44
23	019377	tubo di raccordo	con pezzi no. 33,35,43,44
24	190732	valvola di sicurezza	con pezzi no. 35,42
25	019392	pezzo di raccordo, cpl.	con pezzi no. 03,27,30,32,35,36,41,42,44,45
26	101271	manometro	con pezzi no. 27,45
26	101270	termomanometro	solo per ...-3, con pezzi no. 27,45
27	085751	molla di bloccaggio	
28	019372	tubo di raccordo	con pezzi no. 36,40,41
29	181061	vaso di espansione 6 ltr	
29	181057	vaso di espansione 10 ltr	
30	208495	by-pass fisso (anello calibrato)	VMW ...-3, con pezzi no. 35,39,42
31	074514	filtro, cpl.	
32	118937	vite	
33	154150	molla di bloccaggio	
34	219621	molla di bloccaggio (set di 10 pz.)	
35	219622	molla di bloccaggio (set di 10 pz.)	
35a	154194	staffa (set di 10 pz.)	pezzo di raccordo, plastico (nero)
36	219623	molla di bloccaggio (set di 10 pz.)	
37	981142	guarnizione (set di 10 pz.)	
38	981146	guarnizione (set di 10 pz.)	
39	981140	guarnizione (set di 10 pz.)	
40	981149	guarnizione (set di 10 pz.)	
41	981165	guarnizione (set di 10 pz.)	
42	981163	guarnizione (set di 10 pz.)	
43	981154	guarnizione (set di 10 pz.)	
44	981151	guarnizione (set di 10 pz.)	
45	981155	guarnizione (set di 10 pz.)	

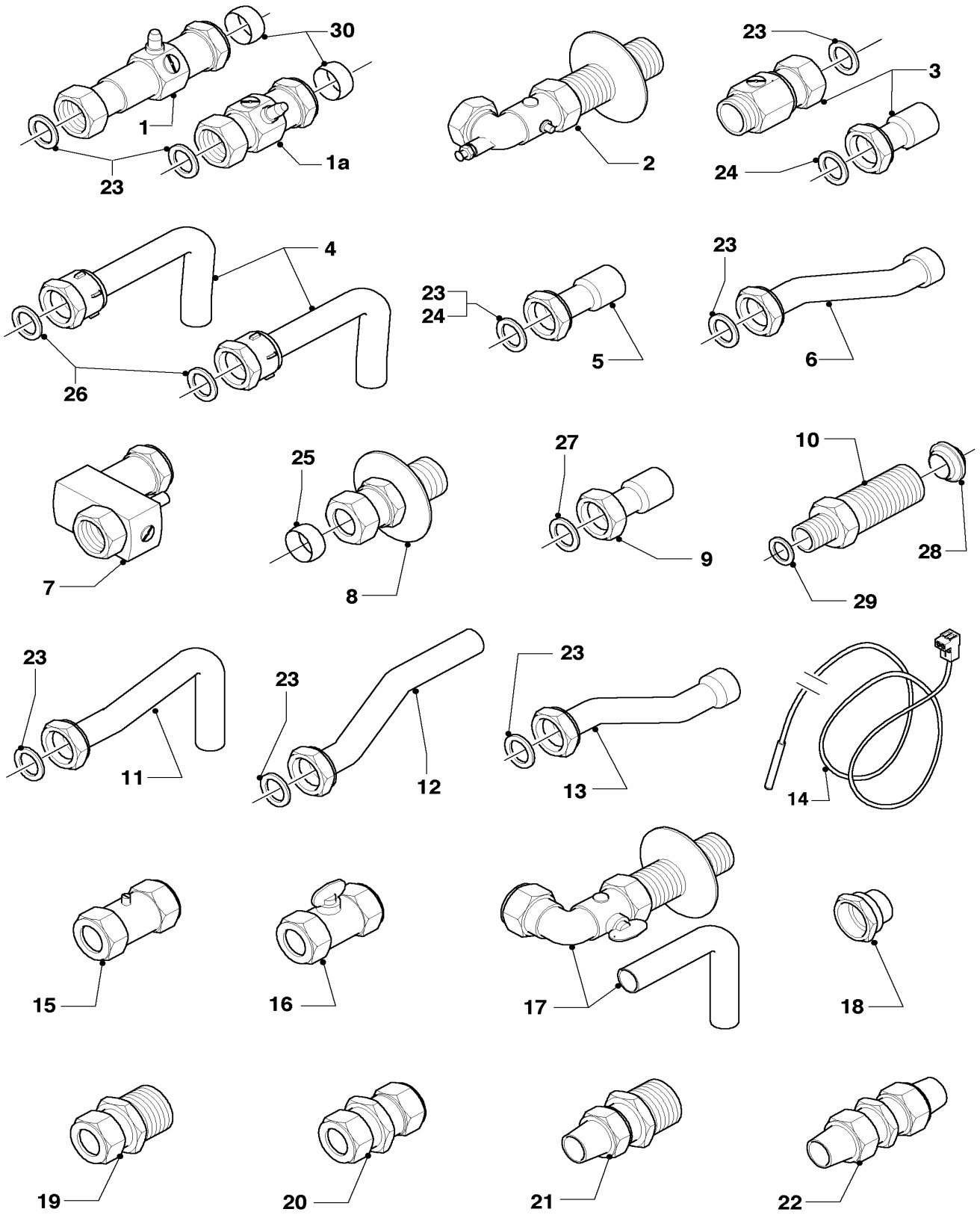
Con riserva di modifiche!

Attenzione: I prezzi lordi sono da rilevare dal vigente listino prezzi!

08b Accessori

VMW 240-3(B)

VMW 200-5, VMW 240-5(B), VMW 280-5(B)



02 - 08 - 083.04

08b Accessori

VMW 240-3(B)

VMW 200-5, VMW 240-5(B), VMW 280-5(B)

Pos.	Codice	Descrizione	Note
		02-08-083	
01	-	-	sostituito per 135752 (pos. 01a)
01a	135752	rubinetto di raccordo, cpl. sin. e des.	3/4 x 22, con pezzi no. 23,30 (incluso raccordo di prolunga)
02	306200	rubinetto di raccordo, cpl. IT	3/4 x 22 (accessorio)
03	-	-	accessorio non disponibile in Italia
04	306202	tubo raccordo, cpl. IT	22 x 1,5 (accessorio), con il pezzo no. 26
05	-	-	accessorio non disponibile in Italia
06	-	-	accessorio non disponibile in Italia
07	014714	valvola acqua, cpl.	3/4 x 15
08	097020	raccordo, cpl.	1/2 x 15, con il pezzo no. 25
09	-	-	accessorio non disponibile in Italia
10	022756	pezzo di raccordo, cpl.	nell'accessorio 306261, con pezzi no. 28,29
11	-	-	accessorio non disponibile in Italia
12	081445	tubo raccordo, cpl.	con il pezzo no. 23
13	-	-	accessorio non disponibile in Italia
14	253583	sonda sanitario	disponibile come accessorio 306257 L=3m
15	-	-	accessorio non disponibile in Italia
16	-	-	accessorio non disponibile in Italia
17	306210	rubinetto d'arresto gas, cpl.	15 x 3/4 (accessorio), con il pezzo no. 20
18	-	-	accessorio non disponibile in Italia
19	083437	raccordo a compressione, cpl.	15 x 3/4
20	083435	raccordo a compressione, doppio	15 x 15
21	-	-	accessorio non disponibile in Italia
22	-	-	accessorio non disponibile in Italia
23	981152	guarnizione (set di 10 pz.)	17,0 x 24,0 x 1,5
24	-	-	accessorio non disponibile in Italia
25	980410	guarnizione	15,2 x 18,0 x 8,0
26	981141	guarnizione (set di 10 pz.)	17,0 x 24,0 x 2,0
27	-	-	accessorio non disponibile in Italia
28	980471	guarnizione	
29	981142	guarnizione (set di 10 pz.)	13,0 x 18,3 x 1,5
30	980603	guarnizione	22,2 x 24,6 x 8,0

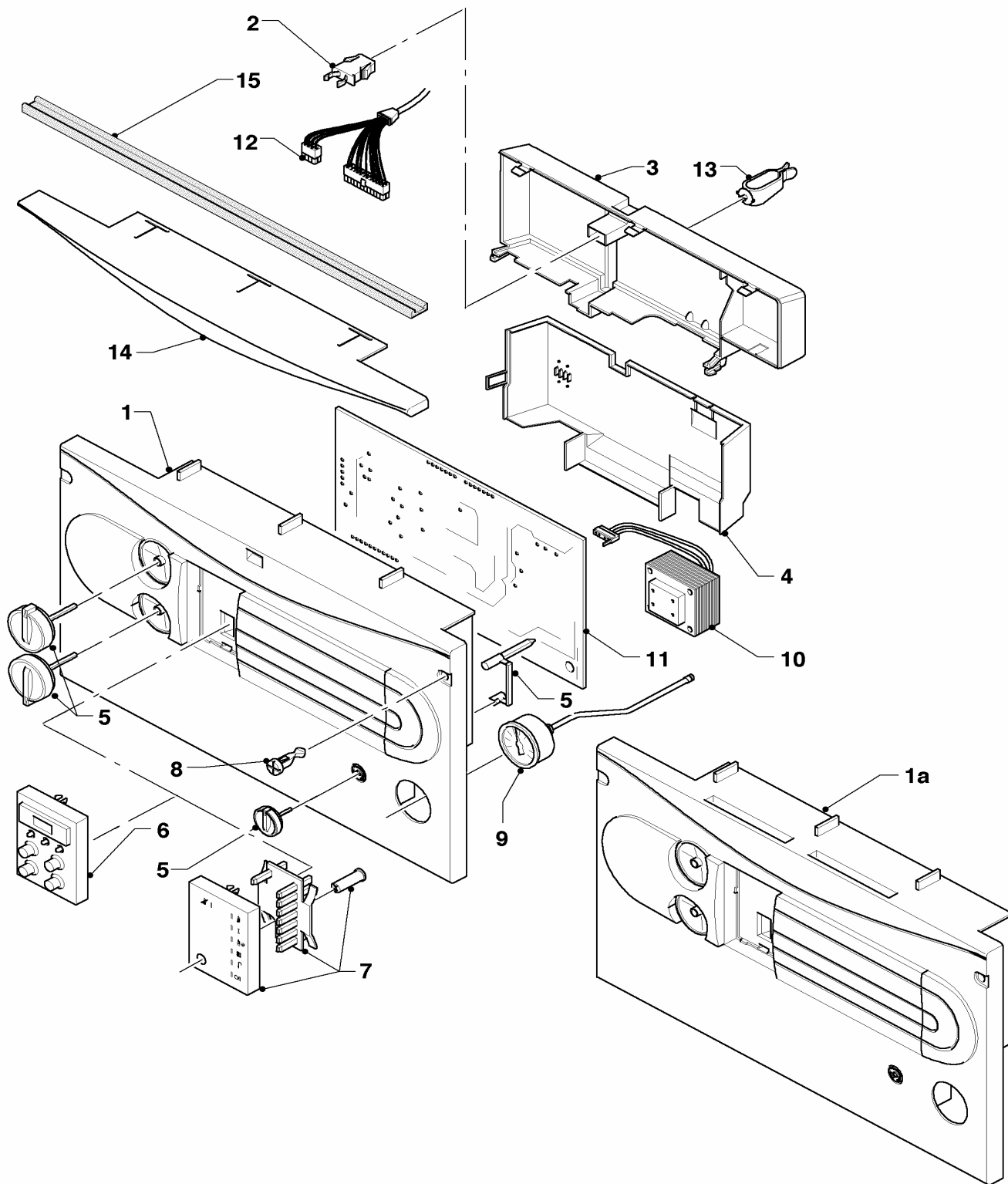
Con riserva di modifiche!

Attenzione: I prezzi lordi sono da rilevare dal vigente listino prezzi!

12 Scatola comandi

VMW 240-3(B)

VMW 200-5, VMW 240-5(B), VMW 280-5(B)



02 - 12 - 029.05

12 Scatola comandi

VMW 240-3(B)

VMW 200-5, VMW 240-5(B), VMW 280-5(B)

Pos.	Codice	Descrizione	Note
		02-12-029	
00	251961	fusibile 1,25 AT (set di 10 pezzi)	1,25 AT, non raffigurato
00	251955	fusibile 2,0 AT (set di 10 pezzi)	2,0 AT, non raffigurato
01	-	-	non piú fornibile, sostituito da pos. 01a (deve essere sostituito anche il pannello di chiusura!)
01a	136894	parte anteriore (grigio)	con il pezzo no. 05
02	088734	chiusura	
03	-	-	non fornibile
04	136882	coperchio scatola comandi	
05	114286	manopole verdi (set di 3 pezzi)	verde
05	114288	manopole di regolazione (set di 3 pezzi)	grigio
06	130807	display (grigio)	solo per ...-5
07	077978	pannellino (grigio)	solo per ...-3
08	132925	viti di bloccaggio (set di 10 pezzi)	
09	101271	manometro	
09	101270	termomanometro	solo per ...-3
10	287450	trasformatore, cpl.	
11	130805	scheda comandi, cpl.	solo per ...-3
11	130806	scheda comandi, cpl.	solo per ...-5
12	256096	cablaggio	
13	219629	molla (set di 5 pz.)	
14	077958	coperchio mantello	solo per ...-3
15	283815	guarnizione	solo per balkon

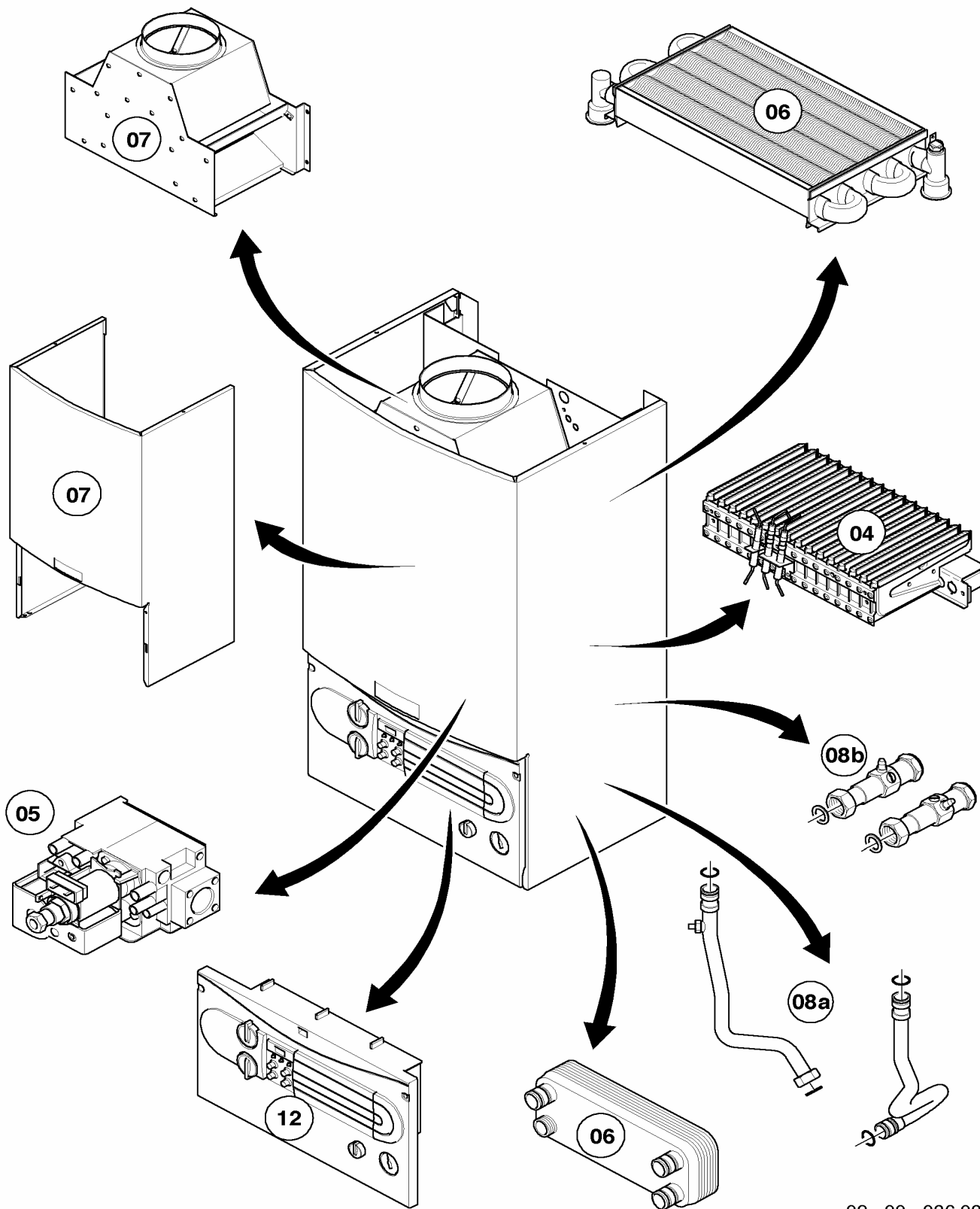
Con riserva di modifiche!

Attenzione: I prezzi lordi sono da
rilevare dal vigente listino prezzi!

Panoramica gruppo di costruzione

VMW 240/2-3(B)

VMW 200/2-5, VMW 240/2-5(B), VMW 280/2-5(B)



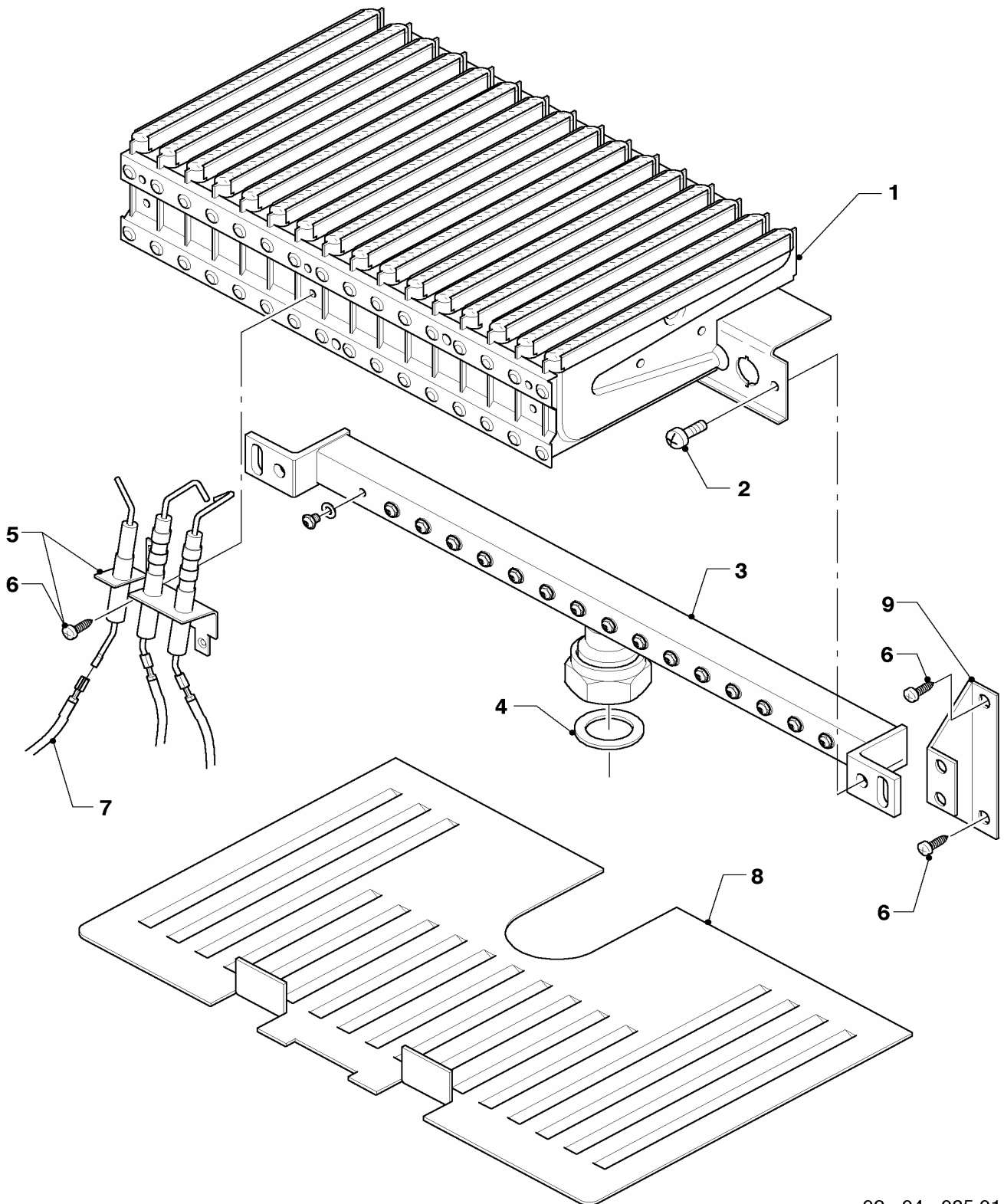
02 - 00 - 036.03

Con riserva di modifiche!
Attenzione: I prezzi lordi sono da
rilevare dal vigente listino prezzi!

04 Bruciatore

VMW 240/2-3(B)

VMW 200/2-5, VMW 240/2-5(B), VMW 280/2-5(B)



02 - 04 - 035.01

04 Bruciatore

VMW 240/2-3(B)

VMW 200/2-5, VMW 240/2-5(B), VMW 280/2-5(B)

Pos.	Codice	Descrizione	Note
		02-04-035	
01	031509	gruppo camera	VMW 200/2-5, con il pezzo no. 02
01	031500	gruppo camera	VMW 240/2-3, 240/2-5, con il pezzo no. 02
01	031501	gruppo camera	VMW 280/2-5, con il pezzo no. 02
02	118937	vite	
03	126778	rampa ugelli, cpl. H	VMW 200/2-5 H, con pezzi no. 02,04
03	126779	rampa ugelli, cpl. B	VMW 200/2-5 B, con pezzi no. 02,04
03	126780	rampa ugelli, cpl. H	VMW 240/2-3 H, 240/2-5 H, con pezzi no. 02,04
03	126781	rampa ugelli, cpl. B	VMW 240/2-3 B, 240/2-5 B, con pezzi no. 02,04
03	126782	rampa ugelli, cpl. H	VMW 280/2-5 H, con pezzi no. 02,04
03	126783	rampa ugelli, cpl. B	VMW 280/2-5 B, con pezzi no. 02,04
04	981142	guarnizione (set di 10 pz.)	
05	090724	elettrodo di acc. e riv.	con il pezzo no. 06
06	235715	vite	
07	256096	cablaggio	
08	213257	lamiera di protezione	
09	098916	supporto (set di 2 pezzi)	con pezzi no. 02,06

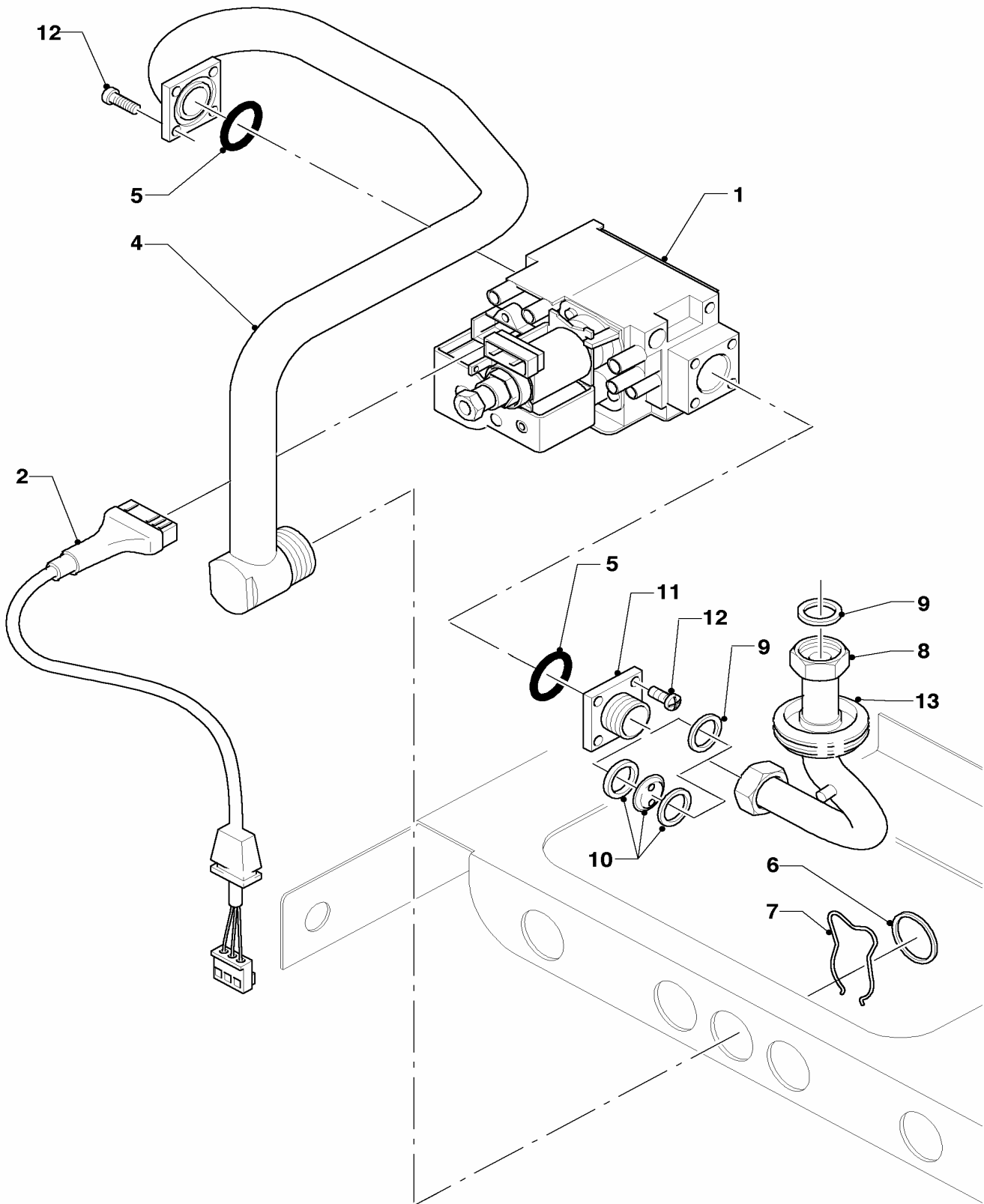
Con riserva di modifiche!

Attenzione: I prezzi lordi sono da rilevare dal vigente listino prezzi!

05 Gruppo gas

VMW 240/2-3(B)

VMW 200/2-5, VMW 240/2-5(B), VMW 280/2-5(B)



02 - 05 - 011.02

05 Gruppo gas

VMW 240/2-3(B)

VMW 200/2-5, VMW 240/2-5(B), VMW 280/2-5(B)

Pos.	Codice	Descrizione	Note
		02-05-011	
00	222331	kit di trasformazione B (SIT)	VMW ... H, non raffigurato
00	222336	kit di trasformazione H (SIT)	VMW ... B, non raffigurato
01	053462	valvola gas, cpl. H	VMW ... H, con pezzi no. 05,09,11,12
01	053463	valvola gas, cpl. B	VMW ... B, con pezzi no. 05,10,11,12
02	090915	cavo di collegamento	
04	123420	tubo	con pezzi no. 05,06,07
05	982319	guarnizione	
06	981140	guarnizione (set di 10 pz.)	
07	219622	molla di bloccaggio (set di 10 pz.)	
08	123421	tubo	VMW 200/2-5, 240/2-3,-5, con pezzi no. 09,10
08	123422	tubo	VMW 280/2-5, con pezzi no. 09,10
09	981142	guarnizione (set di 10 pz.)	
10	049751	pre-ugello (2 x 3,75)	VMW 200/2-5 H
10	049748	pre-ugello (2 x 2,75)	VMW 200/2-5 B
10	049753	pre-ugello (2 x 4,20)	VMW 240/2-3,-5 H
10	049749	pre-ugello (2 x 3,25)	VMW 240/2-3,-5 B
10	049754	pre-ugello (2 x 4,75)	VMW 280/2-5 H
10	049752	pre-ugello (2 x 4,00)	VMW 280/2-5 B
11	147759	adattatore	con pezzi no. 05,09,10,12
12	105901	vite M4x10 (kit di 10 p.)	
13	-	-	solo per Turboblock

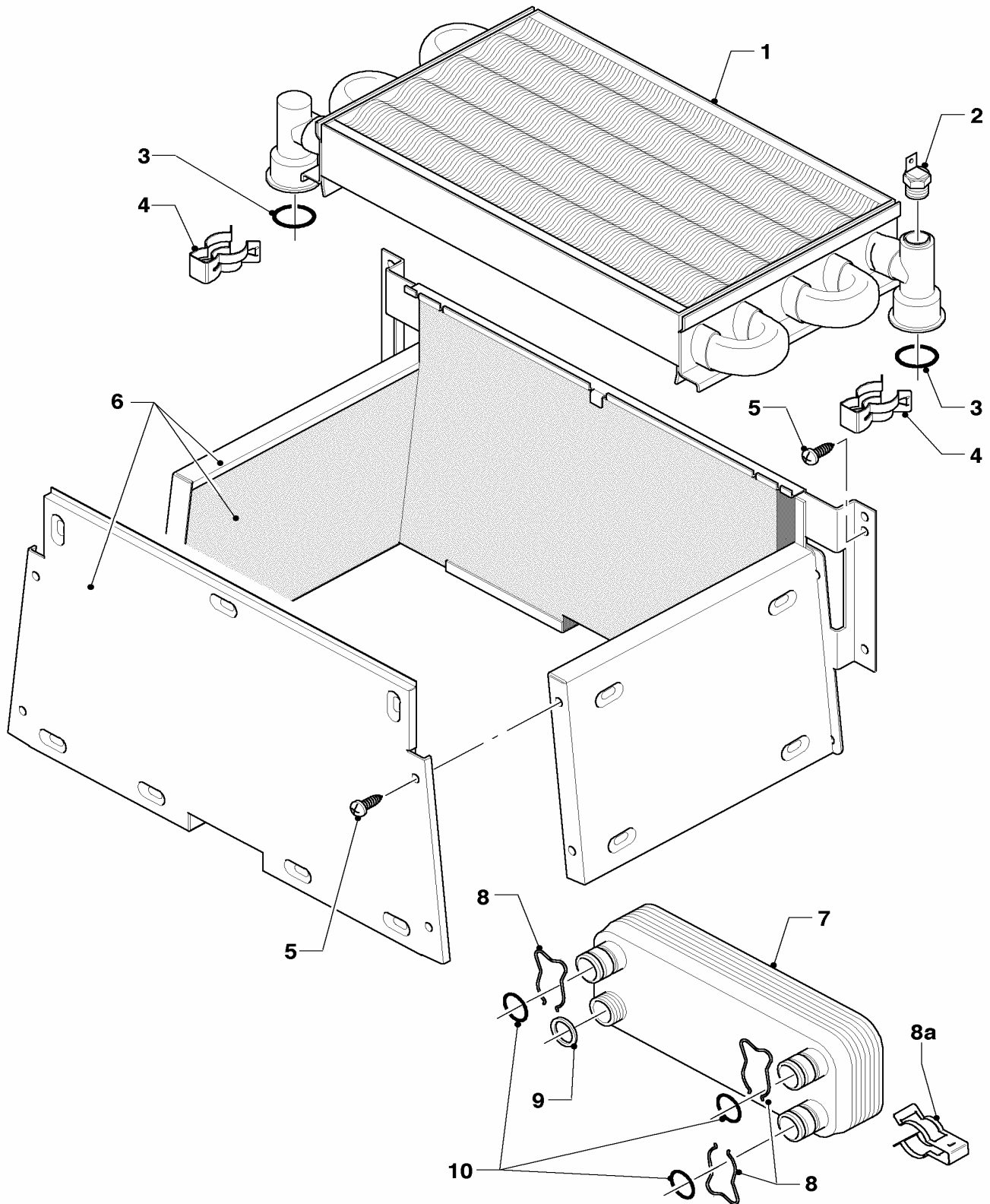
Con riserva di modifiche!

Attenzione: I prezzi lordi sono da rilevare dal vigente listino prezzi!

06 Scambiatori

VMW 240/2-3(B)

VMW 200/2-5, VMW 240/2-5(B), VMW 280/2-5(B)



02 - 06 - 026.02

06 Scambiatori

VMW 240/2-3(B)

VMW 200/2-5, VMW 240/2-5(B), VMW 280/2-5(B)

Pos.	Codice	Descrizione	Note
		02-06-026	
01	065098	scambiatore primario 20kW	VMW 200/2-5, con pezzi no. 03,04
01	064713	scambiatore primario 24kW	VMW 240/2-3,-5, con pezzi no. 03,04
01	064722	scambiatore primario 28kW	VMW 280/2-5, con pezzi no. 03,04
02	252805	sonda NTC	
03	981151	guarnizione (set di 10 pz.)	
04	219621	molla di bloccaggio (set di 10 pz.)	
05	235715	vite	
06	117547	camera combustione, 20kW	VMW 200/2-5, con il pezzo no. 05
06	117546	camera combustione, 24kW	VMW 240/2-3,-5, con il pezzo no. 05
06	117544	camera combustione, 28kW	VMW 280/2-5, con il pezzo no. 05
07	065131	scambiatore secondario 12 targhe	con pezzi no. 08,09,10
08	219622	molla di bloccaggio (set di 10 pz.)	
08a	-	-	non per questi apparecchi
09	981142	guarnizione (set di 10 pz.)	
10	981163	guarnizione (set di 10 pz.)	

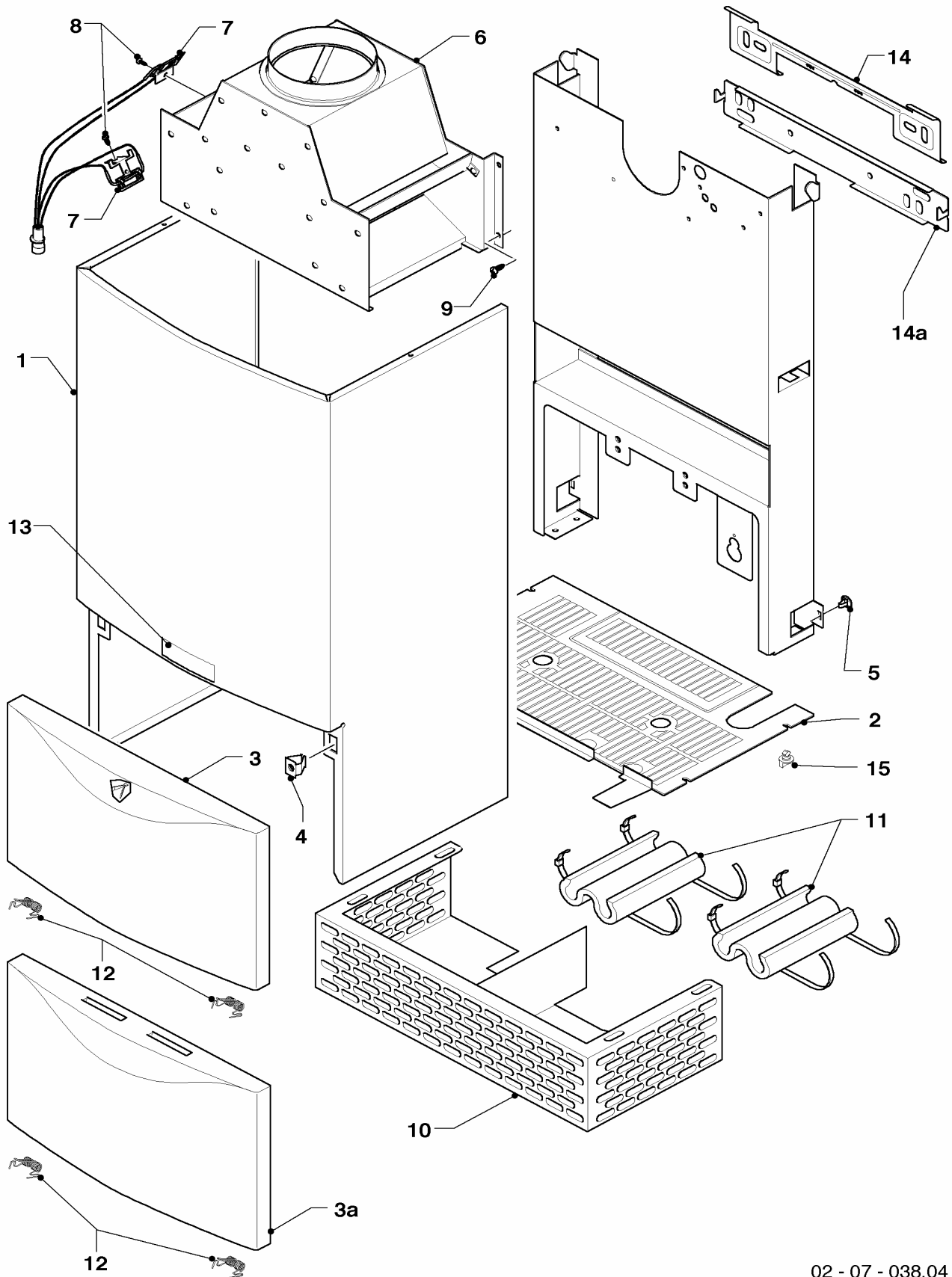
Con riserva di modifiche!

Attenzione: I prezzi lordi sono da rilevare dal vigente listino prezzi!

07 Rivestimento

VMW 240/2-3(B)

VMW 200/2-5, VMW 240/2-5(B), VMW 280/2-5(B)



02 - 07 - 038.04

07 Rivestimento

VMW 240/2-3(B)

VMW 200/2-5, VMW 240/2-5(B), VMW 280/2-5(B)

Pos.	Codice	Descrizione	Note
		02-07-038	
01	067314	rivestimento, cpl.	con pezzi no. 04,05,13
02	079533	pannello di protezione	
03	209714	coperchio, rivestimento	fino a 09/02
03	078954	coperchio, rivestimento (metallo)	fino a 09/02, con il pezzo no. 12
03a	078978	coperchio, rivestimento	a partire 09/02
03a	078345	coperchio, rivestimento (metallo)	a partire 09/02, con il pezzo no. 12
04	219620	clip (set di 10 pezzi)	
05	219619	clip (set di 10 pezzi)	
06	102516	cappa antivento	VMW 200/2-5, con il pezzo no. 09
06	102514	cappa antivento	VMW 240/2-3,-5, con il pezzo no. 09
06	102515	cappa antivento	VMW 280/2-5, con il pezzo no. 09
07	253549	sensore fumi	con il pezzo no. 08
08	235750	vite	
09	235715	vite	
10	079437	griglia protezione vento	solo per balkon
11	076629	isolamento, cpl.	solo per balkon
12	188742	molla (set di 2 pz.)	
13	118096	targhetta marchio Vaillant	
14	098919	supporto	fino a 09/02
14a	091417	supporto (kit montaggio)	a partire 09/02
15	290811	clip (set di 4 pezzi)	

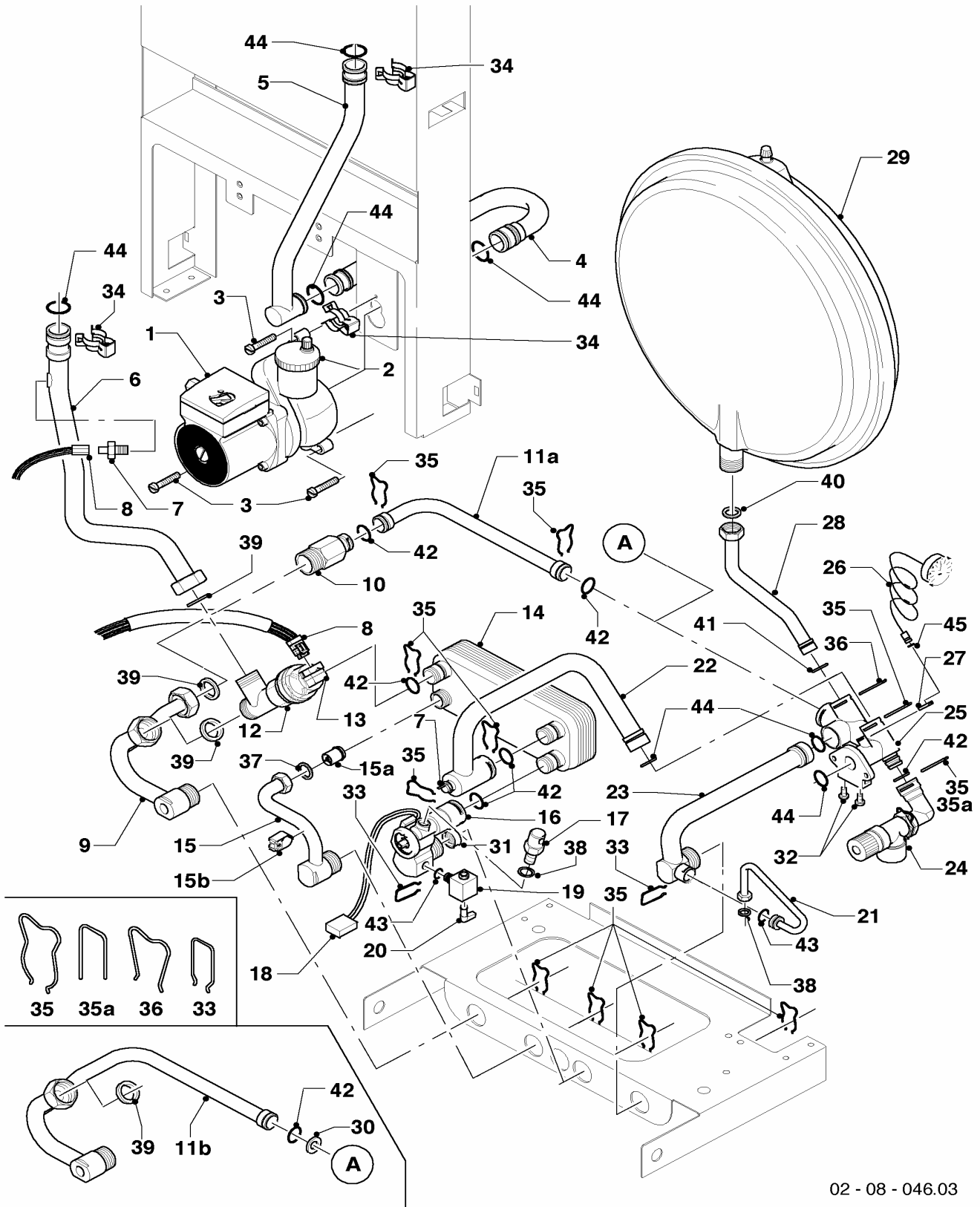
Con riserva di modifiche!

Attenzione: I prezzi lordi sono da rilevare dal vigente listino prezzi!

08a Parte idraulica

VMW 240/2-3(B)

VMW 200/2-5, VMW 240/2-5(B), VMW 280/2-5(B)



02 - 08 - 046.03

08a Parte idraulica

VMW 240/2-3(B)

VMW 200/2-5, VMW 240/2-5(B), VMW 280/2-5(B)

Pos.	Codice	Descrizione	Note
		02-08-046	
01	160928	pompa, VP5	con pezzi no. 03,44
02	061707	valvola scarico aria automatica	
03	118951	vite	
04	019382	tubo di raccordo	con pezzi no. 34,44
05	019378	tubo di raccordo	VMW 200-5, 240/2-3,-5, con pezzi no. 34,44
05	019380	tubo di raccordo	VMW 280/2-5, con pezzi no. 34,44
06	022779	tubo di raccordo, cpl.	VMW 200-5, 240/2-3,-5, con pezzi no. 34,39,44
06	022780	tubo di raccordo, cpl.	VMW 280/2-5, con pezzi no. 34,39,44
07	252805	sonda NTC	
08	256096	cablaggio	
09	022784	tubo di raccordo, cpl.	VMW ...-5, con pezzi no. 35,39
10	150240	by-pass automatico, cpl. 2,5m	VMW ...-5, con pezzi no. 35,39,42
10	150242	by-pass automatico, cpl. 1,7m	VMW ...-5, con pezzi no. 35,39,42
10	150243	by-pass automatico, cpl. 3,5m	VMW ...-5, con pezzi no. 35,39,42
11a	019390	tubo di raccordo	VMW ...-5, con pezzi no. 35,42
11b	022783	tubo di raccordo, cpl.	VMW ...-3, con pezzi no. 30,35,39,42
12	252457	valvola 3 vie	con pezzi no. 35,39,42
13	140429	servomotore	
14	065131	scambiatore secondario 12 targhe	con pezzi no. 35,37,42
15	022776	raccordo acqua calda, cpl.	con pezzi no. 35,37
15a	014737	valvola non ritorno	
15b	-	-	non per questi apparecchi
16	194819	flussometro, cpl.	con pezzi no. 31,33,35,42,43
17	014692	valvola sicurezza sanitario	VMW ...-5, con il pezzo no. 38
18	711933	sensore hall	
19	014675	rubinetto carico senza valvola ritegno	con pezzi no. 20,33,38,43
20	125151	manopola per rubinetto di carico	
21	019375	tubo di raccordo	con pezzi no. 33,38,43
22	022782	tubo di raccordo	con pezzi no. 35,42,44
23	019377	tubo di raccordo	con pezzi no. 33,35,43,44
24	190732	valvola di sicurezza	con pezzi no. 35,42
25	019392	pezzo di raccordo, cpl.	con pezzi no. 03,27,30,32,35,36,41,42,44,45
26	101271	manometro	con pezzi no. 27,45
26	101270	termomanometro	solo per ...-3, con pezzi no. 27,45
27	085751	molla di bloccaggio	
28	019372	tubo di raccordo	con pezzi no. 36,40,41
29	181061	vaso di espansione 6 ltr	
29	181057	vaso di espansione 10 ltr	
30	208495	by-pass fisso (anello calibrato)	VMW ...-3, con pezzi no. 35,39,42
31	074514	filtro, cpl.	
32	118937	vite	
33	154150	molla di bloccaggio	
34	219621	molla di bloccaggio (set di 10 pz.)	
35	219622	molla di bloccaggio (set di 10 pz.)	
35a	154194	staffa (set di 10 pz.)	pezzo di raccordo, plastico (nero)
36	219623	molla di bloccaggio (set di 10 pz.)	
37	981142	guarnizione (set di 10 pz.)	
38	981146	guarnizione (set di 10 pz.)	
39	981140	guarnizione (set di 10 pz.)	
40	981149	guarnizione (set di 10 pz.)	
41	981165	guarnizione (set di 10 pz.)	
42	981163	guarnizione (set di 10 pz.)	
43	981154	guarnizione (set di 10 pz.)	
44	981151	guarnizione (set di 10 pz.)	
45	981155	guarnizione (set di 10 pz.)	

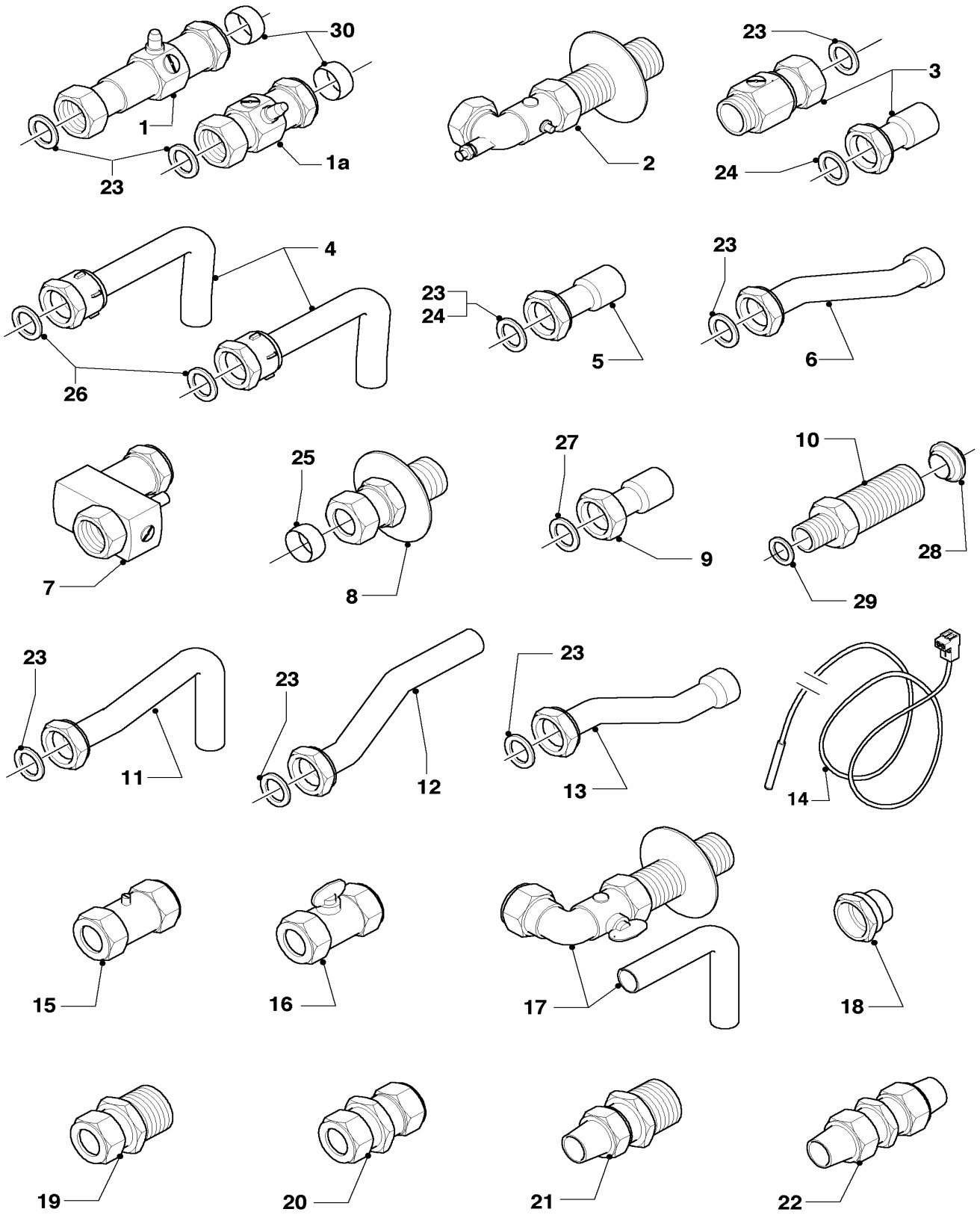
Con riserva di modifiche!

Attenzione: I prezzi lordi sono da rilevare dal vigente listino prezzi!

08b Accessori

VMW 240/2-3(B)

VMW 200/2-5, VMW 240/2-5(B), VMW 280/2-5(B)



02 - 08 - 083.04

08b Accessori

VMW 240/2-3(B)

VMW 200/2-5, VMW 240/2-5(B), VMW 280/2-5(B)

Pos.	Codice	Descrizione	Note
		02-08-083	
01	-	-	sostituito per 135752 (pos. 01a)
01a	135752	rubinetto di raccordo, cpl. sin. e des.	3/4 x 22, con pezzi no. 23,30 (incluso raccordo di prolunga)
02	306200	rubinetto di raccordo, cpl. IT	3/4 x 22 (accessorio)
03	-	-	accessorio non disponibile in Italia
04	306202	tubo raccordo, cpl. IT	22 x 1,5 (accessorio), con il pezzo no. 26
05	-	-	accessorio non disponibile in Italia
06	-	-	accessorio non disponibile in Italia
07	014714	valvola acqua, cpl.	3/4 x 15
08	097020	raccordo, cpl.	1/2 x 15, con il pezzo no. 25
09	-	-	accessorio non disponibile in Italia
10	022756	pezzo di raccordo, cpl.	nell'accessorio 306261, con pezzi no. 28,29
11	-	-	accessorio non disponibile in Italia
12	081445	tubo raccordo, cpl.	con il pezzo no. 23
13	-	-	accessorio non disponibile in Italia
14	253583	sonda sanitario	disponibile come accessorio 306257 L=3m
15	-	-	accessorio non disponibile in Italia
16	-	-	accessorio non disponibile in Italia
17	306210	rubinetto d'arresto gas, cpl.	15 x 3/4 (accessorio), con il pezzo no. 20
18	-	-	accessorio non disponibile in Italia
19	083437	raccordo a compressione, cpl.	15 x 3/4
20	083435	raccordo a compressione, doppio	15 x 15
21	-	-	accessorio non disponibile in Italia
22	-	-	accessorio non disponibile in Italia
23	981152	guarnizione (set di 10 pz.)	17,0 x 24,0 x 1,5
24	-	-	accessorio non disponibile in Italia
25	980410	guarnizione	15,2 x 18,0 x 8,0
26	981141	guarnizione (set di 10 pz.)	17,0 x 24,0 x 2,0
27	-	-	accessorio non disponibile in Italia
28	980471	guarnizione	
29	981142	guarnizione (set di 10 pz.)	13,0 x 18,3 x 1,5
30	980603	guarnizione	22,2 x 24,6 x 8,0

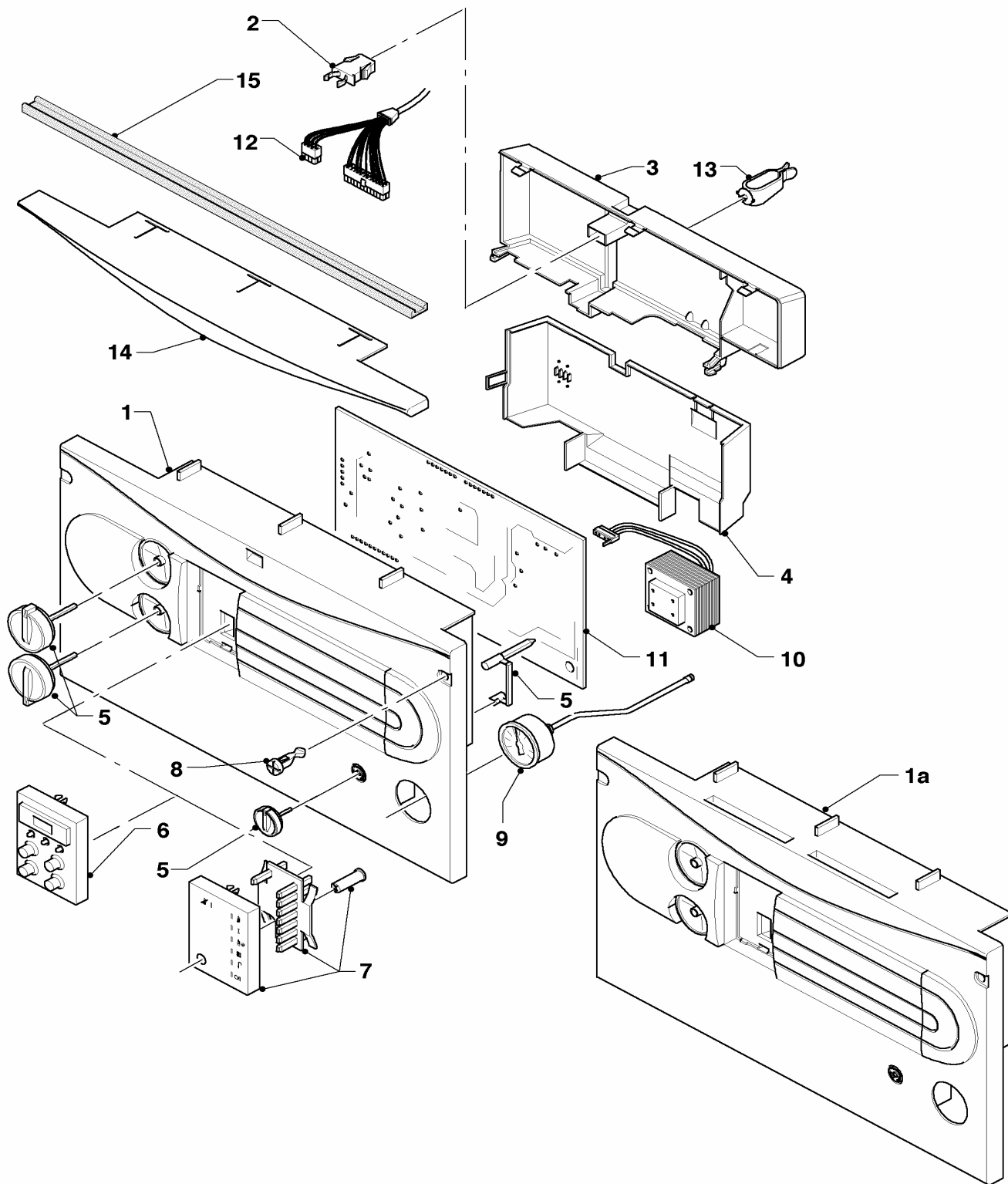
Con riserva di modifiche!

Attenzione: I prezzi lordi sono da rilevare dal vigente listino prezzi!

12 Scatola comandi

VMW 240/2-3(B)

VMW 200/2-5, VMW 240/2-5(B), VMW 280/2-5(B)



02 - 12 - 029.05

12 Scatola comandi

VMW 240/2-3(B)

VMW 200/2-5, VMW 240/2-5(B), VMW 280/2-5(B)

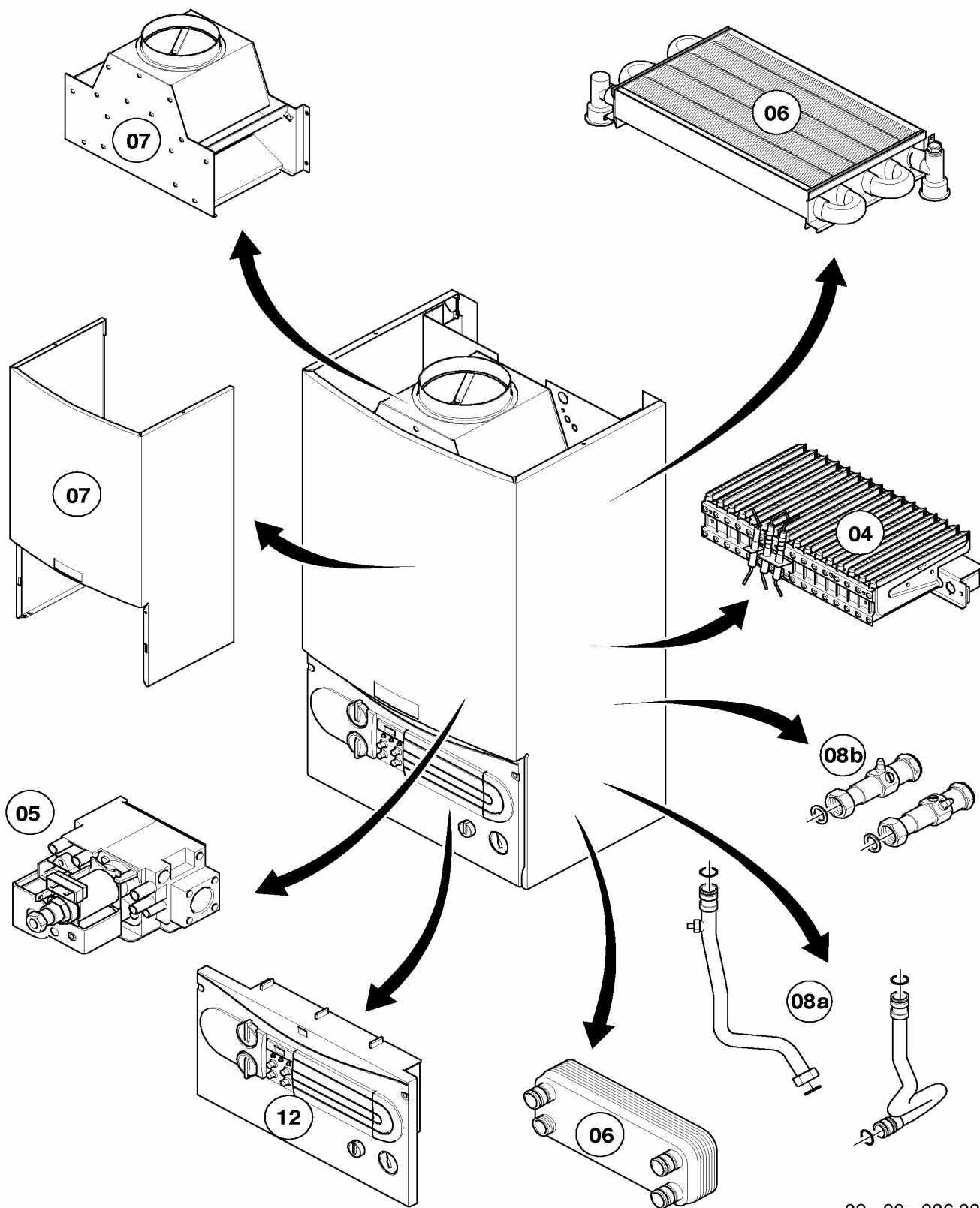
Pos.	Codice	Descrizione	Note
		02-12-029	
00	251961	fusibile 1,25 AT (set di 10 pezzi)	1,25 AT, non raffigurato
00	251955	fusibile 2,0 AT (set di 10 pezzi)	2,0 AT, non raffigurato
01	-	-	non piú fornibile, sostituito da pos. 01a (deve essere sostituito anche il pannello di chiusura!)
01a	136894	parte anteriore (grigio)	con il pezzo no. 05
02	088734	chiusura	
03	-	-	non fornibile
04	136882	coperchio scatola comandi	
05	114286	manopole verdi (set di 3 pezzi)	verde
05	114288	manopole di regolazione (set di 3 pezzi)	grigio
06	130807	display (grigio)	solo per ...-5
07	077978	pannellino (grigio)	solo per ...-3
08	132925	viti di bloccaggio (set di 10 pezzi)	
09	101271	manometro	
09	101270	termomanometro	solo per ...-3
10	287450	trasformatore, cpl.	
11	130805	scheda comandi, cpl.	solo per ...-3
11	130806	scheda comandi, cpl.	solo per ...-5
12	256096	cablaggio	
13	219629	molla (set di 5 pz.)	
14	077958	coperchio mantello	solo per ...-3
15	283815	guarnizione	solo per balkon

Con riserva di modifiche!

Attenzione: I prezzi lordi sono da
rilevare dal vigente listino prezzi!

Panoramica gruppo di costruzione

VMW 200/2-3(B) R1, VMW 200/2-5 R1, VMW 240/2-3(B) R1, VMW 240/2-5(B) R1, VMW 280/2-5(B) R1
VMW 240/2-5(B) R3, VMW 280/2-5(B) R3

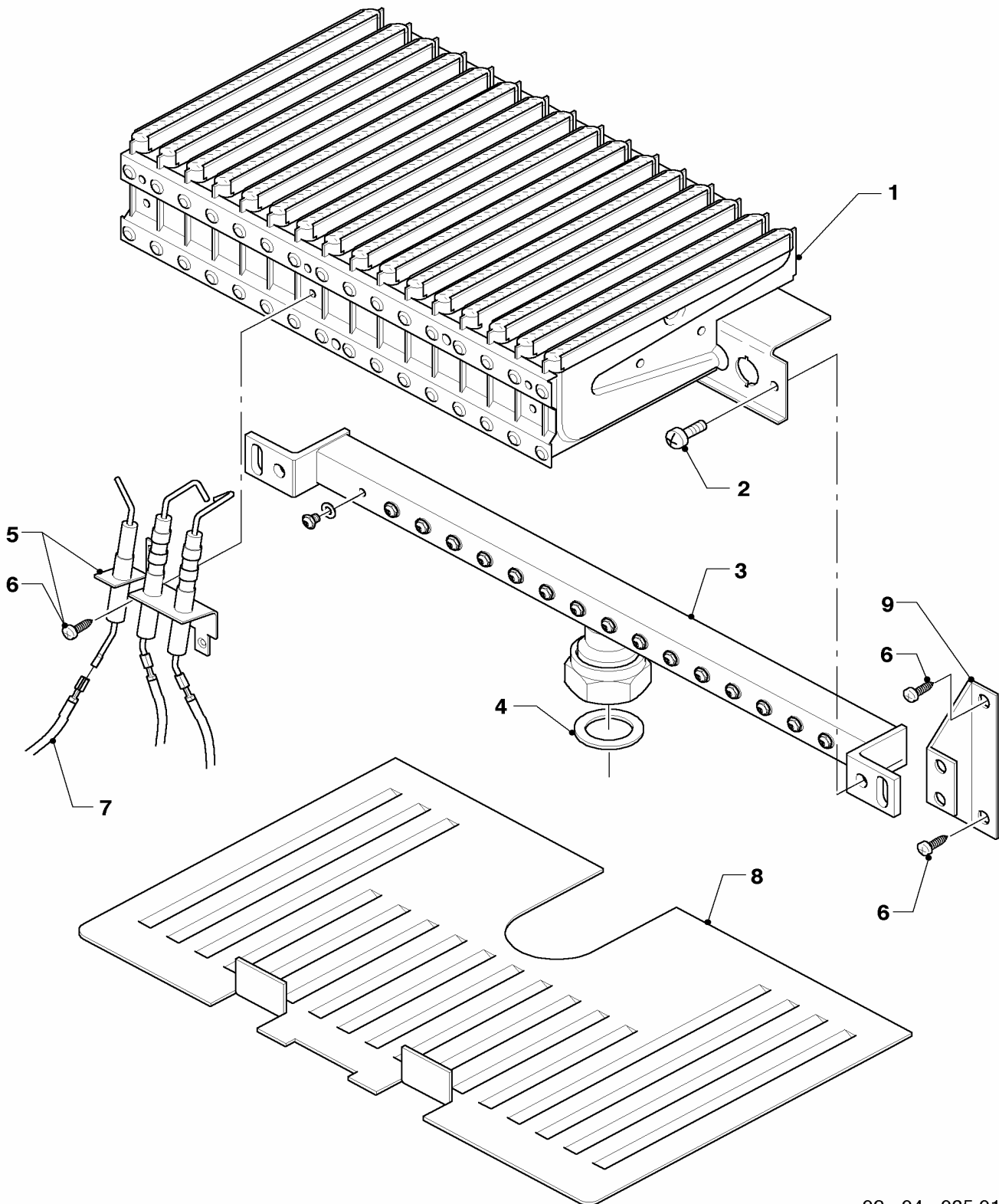


02 - 00 - 036.03

Con riserva di modifiche!
Attenzione: I prezzi lordi sono da
rilevare dal vigente listino prezzi!

04 Bruciatore

VMW 200/2-3(B) R1, VMW 200/2-5 R1, VMW 240/2-3(B) R1, VMW 240/2-5(B) R1, VMW 280/2-5(B) R1
VMW 240/2-5(B) R3, VMW 280/2-5(B) R3



02 - 04 - 035.01

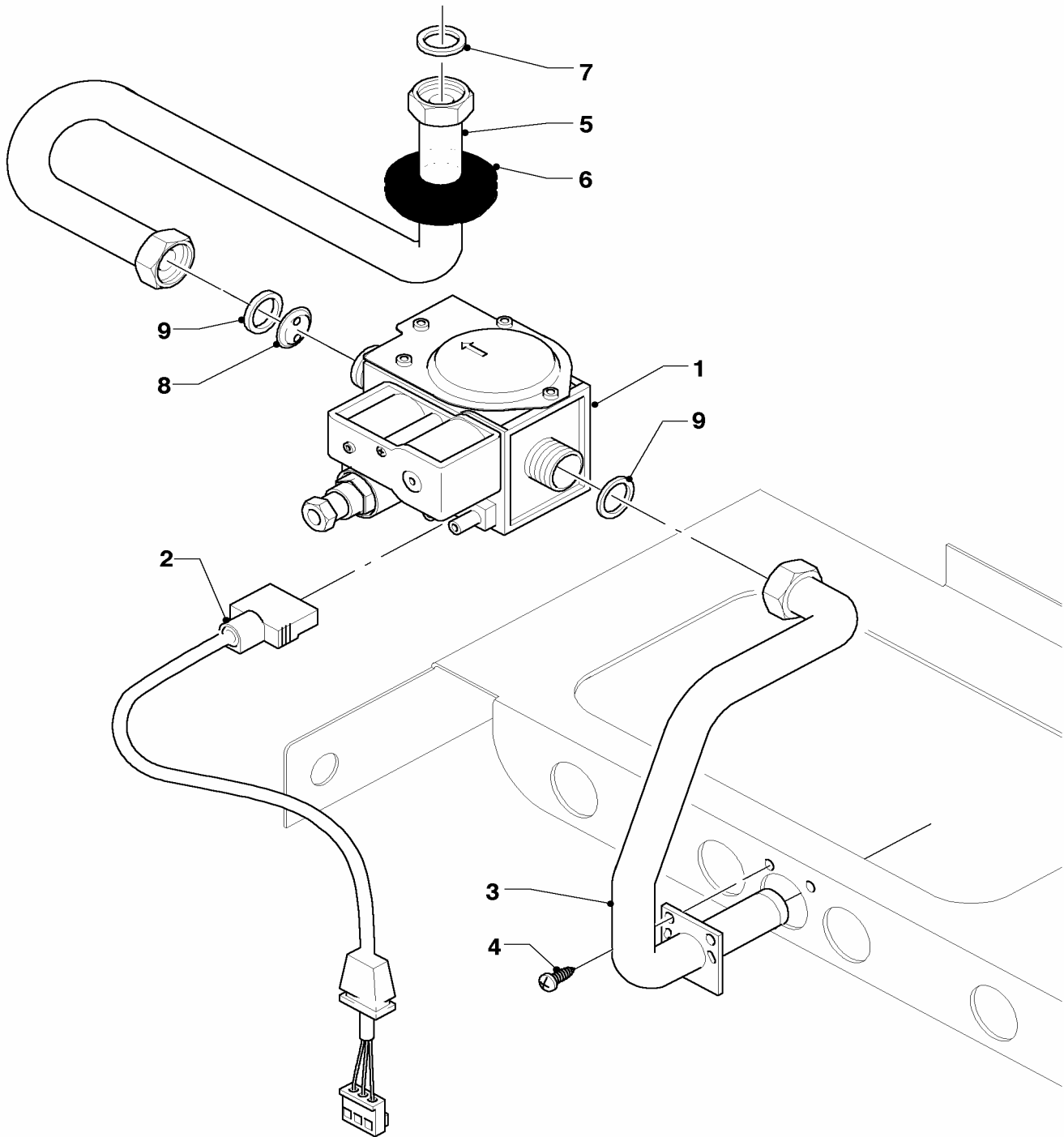
04 Bruciatore

VMW 200/2-3(B) R1, VMW 200/2-5 R1, VMW 240/2-3(B) R1, VMW 240/2-5(B) R1, VMW 280/2-5(B) R1
VMW 240/2-5(B) R3, VMW 280/2-5(B) R3

Pos.	Codice	Descrizione	Note
		02-04-035	
01	031509	gruppo camera	VMW 200/2-3,-5 R1,R3, con il pezzo no. 02
01	031500	gruppo camera	VMW 240/2-3,-5 R1,R3, con il pezzo no. 02
01	031501	gruppo camera	VMW 280/2-5 R1,R3, con il pezzo no. 02
02	118937	vite	
03	126778	rampa ugelli, cpl. H	VMW 200/2-3,-5 R1,R3 H, con pezzi no. 02,04
03	126779	rampa ugelli, cpl. B	VMW 200/2-3,-5 R1,R3 B, con pezzi no. 02,04
03	126780	rampa ugelli, cpl. H	VMW 240/2-3,-5 R1,R3 H, con pezzi no. 02,04
03	126781	rampa ugelli, cpl. B	VMW 240/2-3,-5 R1,R3 B, con pezzi no. 02,04
03	126782	rampa ugelli, cpl. H	VMW 280/2-5 R1,R3 H, con pezzi no. 02,04
03	126783	rampa ugelli, cpl. B	VMW 280/2-5 R1,R3 B, con pezzi no. 02,04
04	981142	guarnizione (set di 10 pz.)	
05	090724	elettrodo di acc. e riv.	con il pezzo no. 06
06	235715	vite	
07	256096	cablaggio	se non c'è la sonda NTC come la posizione 15b nel gruppo 08 Parte idraulica
07	256106	cablaggio	se c'è la sonda NTC come la posizione 15b nel gruppo 08 Parte idraulica
08	213257	lamiera di protezione	
09	098916	supporto (set di 2 pezzi)	con pezzi no. 02,06

05 Gruppo gas

VMW 200/2-3(B) R1, VMW 200/2-5 R1, VMW 240/2-3(B) R1, VMW 240/2-5(B) R1, VMW 280/2-5(B) R1
VMW 240/2-5(B) R3, VMW 280/2-5(B) R3



02 - 05 - 019

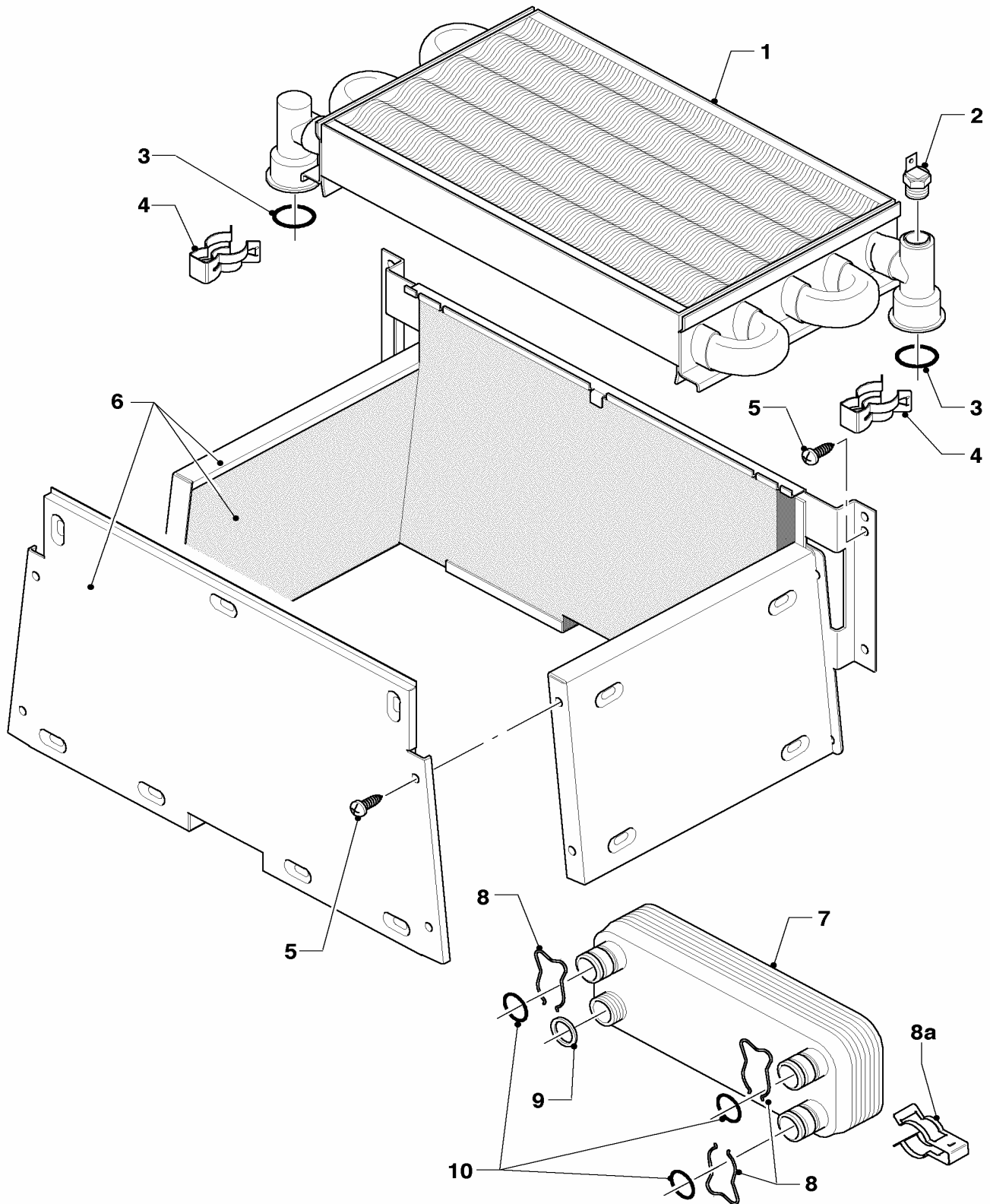
05 Gruppo gas

VMW 200/2-3(B) R1, VMW 200/2-5 R1, VMW 240/2-3(B) R1, VMW 240/2-5(B) R1, VMW 280/2-5(B) R1
 VMW 240/2-5(B) R3, VMW 280/2-5(B) R3

Pos.	Codice	Descrizione	Note
		02-05-019	
00	202083	kit di trasformazione B	VMW ... H, non raffigurato
00	202095	kit di trasformazione H	VMW ... B, non raffigurato
01	053560	valvola gas, cpl. H	VMW ... H, con il pezzo no. 09
01	053561	valvola gas, cpl. B	VMW ... B, con il pezzo no. 09
02	090915	cavo di collegamento	
03	123525	tubo gas ingresso valvola	con pezzi no. 04,09
04	235715	vite	
05	123523	tubo gas uscita valvola	VMW 200,240/2-3,-5 R1,R3, con pezzi no. 07,09
05	123524	tubo gas uscita valvola	VMW 280/2-5 R1,R3, con pezzi no. 07,09
06	-	-	solo per Turboblock
07	981142	guarnizione (set di 10 pz.)	
08	049751	pre-ugello (2 x 3,75)	VMW 200/2-3,-5 R1,R3 H, con il pezzo no. 09
08	049748	pre-ugello (2 x 2,75)	VMW 200/2-3,-5 R1,R3 B, con il pezzo no. 09
08	049753	pre-ugello (2 x 4,20)	VMW 240/2-3,-5 R1,R3 H, con il pezzo no. 09
08	049748	pre-ugello (2 x 2,75)	VMW 240/2-3,-5 R1,R3 B, con il pezzo no. 09
08	049754	pre-ugello (2 x 4,75)	VMW 280/2-5 R1,R3 H, con il pezzo no. 09
08	049750	pre-ugello (2 x 3,50)	VMW 280/2-5 R1,R3 B, con il pezzo no. 09
09	981307	guarnizione (set di 10 pz.)	

06 Scambiatori

VMW 200/2-3(B) R1, VMW 200/2-5 R1, VMW 240/2-3(B) R1, VMW 240/2-5(B) R1, VMW 280/2-5(B) R1
VMW 240/2-5(B) R3, VMW 280/2-5(B) R3



02 - 06 - 026.02

06 Scambiatori

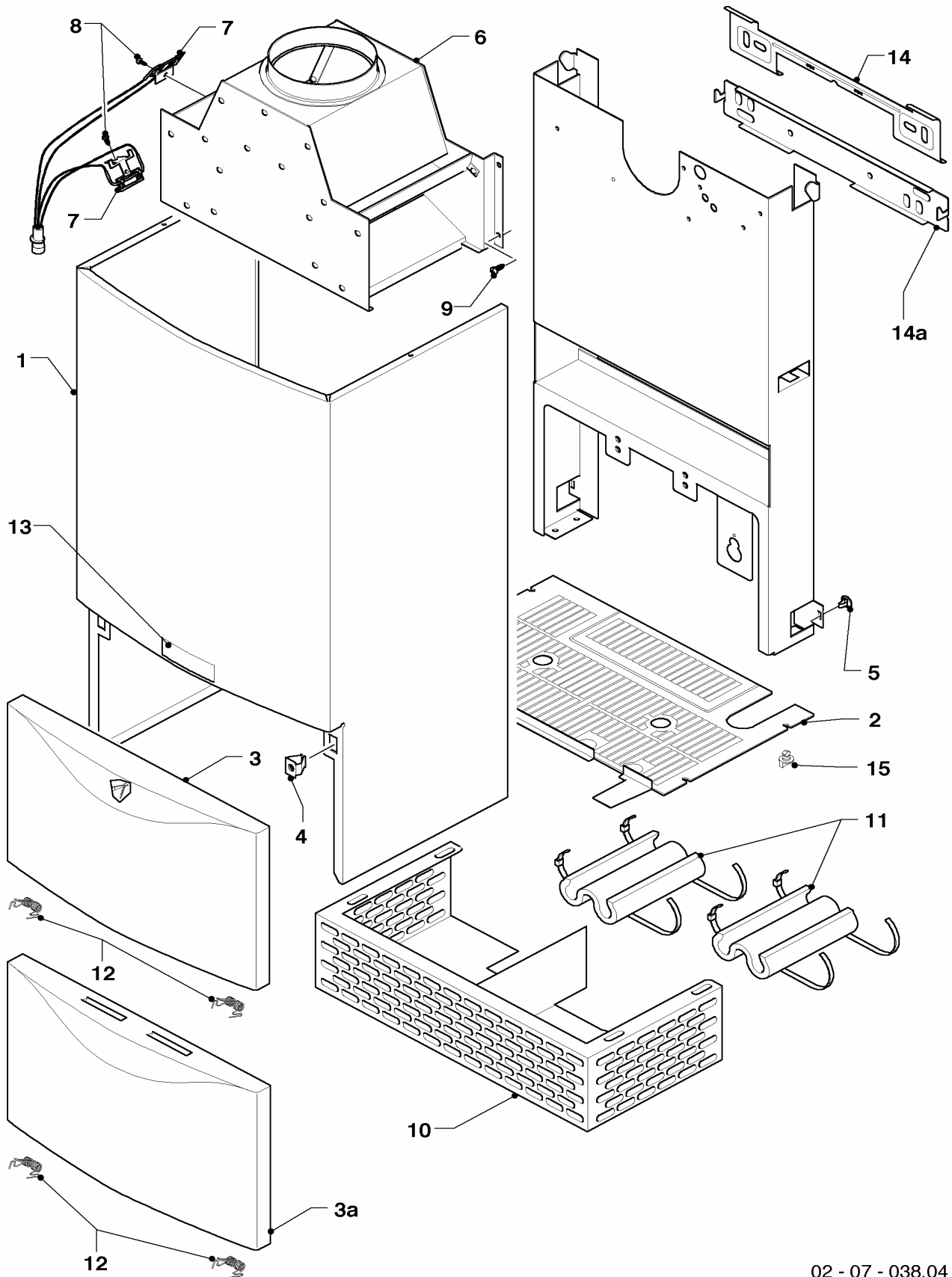
VMW 200/2-3(B) R1, VMW 200/2-5 R1, VMW 240/2-3(B) R1, VMW 240/2-5(B) R1, VMW 280/2-5(B) R1
 VMW 240/2-5(B) R3, VMW 280/2-5(B) R3

Pos.	Codice	Descrizione	Note
		02-06-026	
01	065098	scambiatore primario 20kW	VMW 200/2-3,-5 R1,R3, con pezzi no. 03,04
01	064713	scambiatore primario 24kW	VMW 240/2-3,-5 R1,R3, con pezzi no. 03,04
01	064722	scambiatore primario 28kW	VMW 280/2-5 R1,R3, con pezzi no. 03,04
02	252805	sonda NTC	
03	981151	guarnizione (set di 10 pz.)	
04	219621	molla di bloccaggio (set di 10 pz.)	
05	235715	vite	
06	117547	camera combustione, 20kW	VMW 200/2-3,-5 R1,R3, con il pezzo no. 05
06	117546	camera combustione, 24kW	VMW 240/2-3,-5 R1,R3, con il pezzo no. 05
06	117544	camera combustione, 28kW	VMW 280/2-5 R1,R3, con il pezzo no. 05
07	065131	scambiatore secondario 12 targhe	con pezzi no. 08,09,10
07	065153	scambiatore secondario 20 targhe	con pezzi no. 08,09,10
08	219622	molla di bloccaggio (set di 10 pz.)	
08a	219636	staffa blocco tubetti (set 2 pezzi)	
09	981142	guarnizione (set di 10 pz.)	
10	981163	guarnizione (set di 10 pz.)	

Con riserva di modifiche!
 Attenzione: I prezzi lordi sono da
 rilevare dal vigente listino prezzi!

07 Rivestimento

VMW 200/2-3(B) R1, VMW 200/2-5 R1, VMW 240/2-3(B) R1, VMW 240/2-5(B) R1, VMW 280/2-5(B) R1
VMW 240/2-5(B) R3, VMW 280/2-5(B) R3



02 - 07 - 038.04

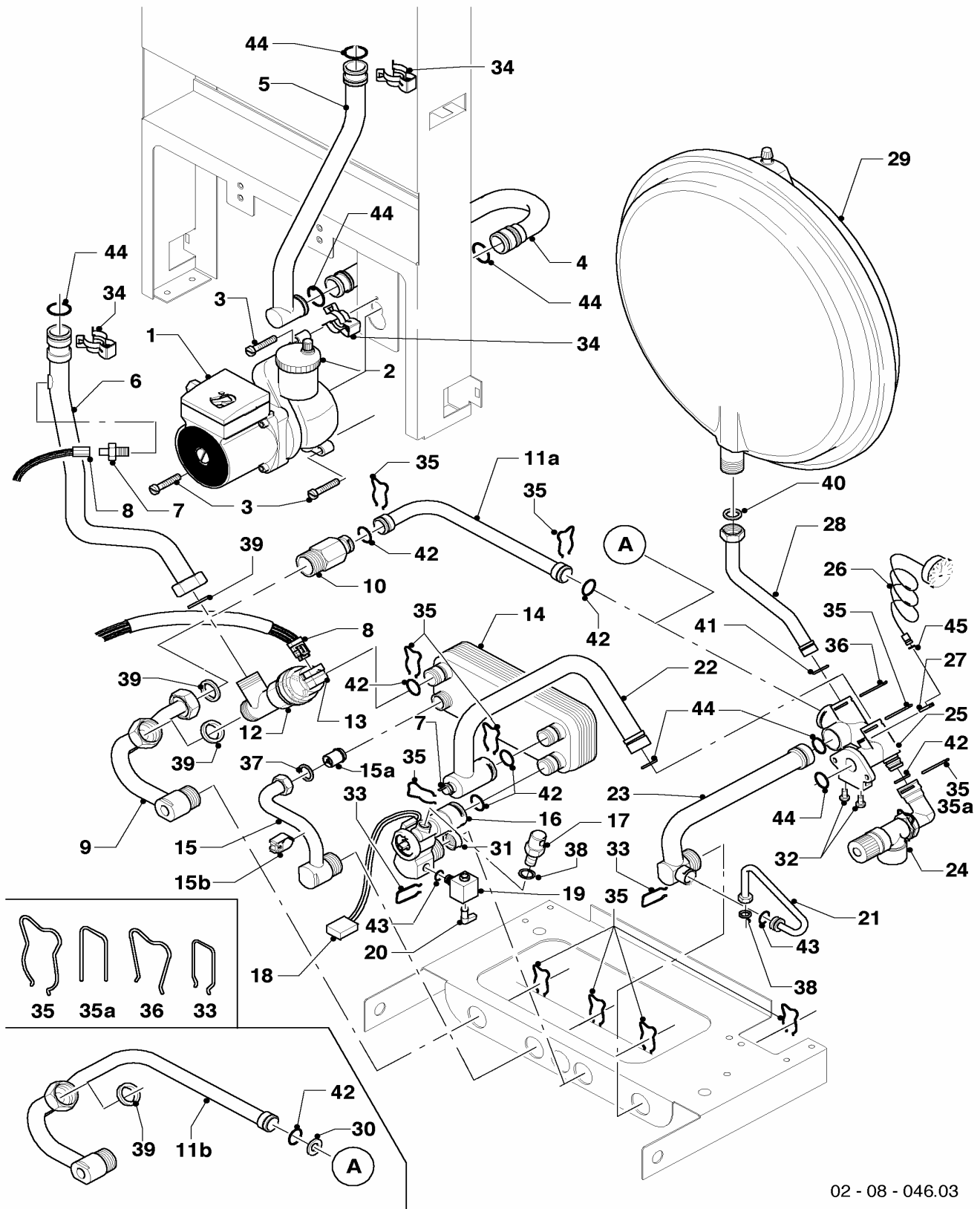
07 Rivestimento

VMW 200/2-3(B) R1, VMW 200/2-5 R1, VMW 240/2-3(B) R1, VMW 240/2-5(B) R1, VMW 280/2-5(B) R1
 VMW 240/2-5(B) R3, VMW 280/2-5(B) R3

Pos.	Codice	Descrizione	Note
		02-07-038	
01	067314	rivestimento, cpl.	con pezzi no. 04,05,13
02	079533	pannello di protezione	
03	209714	coperchio, rivestimento	fino a 09/02
03	078954	coperchio, rivestimento (metallo)	fino a 09/02, con il pezzo no. 12
03a	078978	coperchio, rivestimento	a partire 09/02
03a	078345	coperchio, rivestimento (metallo)	a partire 09/02, con il pezzo no. 12
04	219620	clip (set di 10 pezzi)	
05	219619	clip (set di 10 pezzi)	
06	102516	cappa antivento	VMW 200/2-3,-5 R1,R3, con il pezzo no. 09
06	102514	cappa antivento	VMW 240/2-3,-5 R1,R3, con il pezzo no. 09
06	102515	cappa antivento	VMW 280/2-5 R1,R3, con il pezzo no. 09
07	253549	sensore fumi	con il pezzo no. 08
08	235750	vite	
09	235715	vite	
10	079437	griglia protezione vento	solo per balkon
11	076629	isolamento, cpl.	solo per balkon
12	188742	molla (set di 2 pz.)	
13	118096	targhetta marchio Vaillant	
14	098919	supporto	fino a 09/02
14a	091417	supporto (kit montaggio)	a partire 09/02
15	290811	clip (set di 4 pezzi)	

08a Parte idraulica

VMW 200/2-3(B) R1, VMW 200/2-5 R1, VMW 240/2-3(B) R1, VMW 240/2-5(B) R1, VMW 280/2-5(B) R1
 VMW 240/2-5(B) R3, VMW 280/2-5(B) R3



02 - 08 - 046.03

08a Parte idraulica

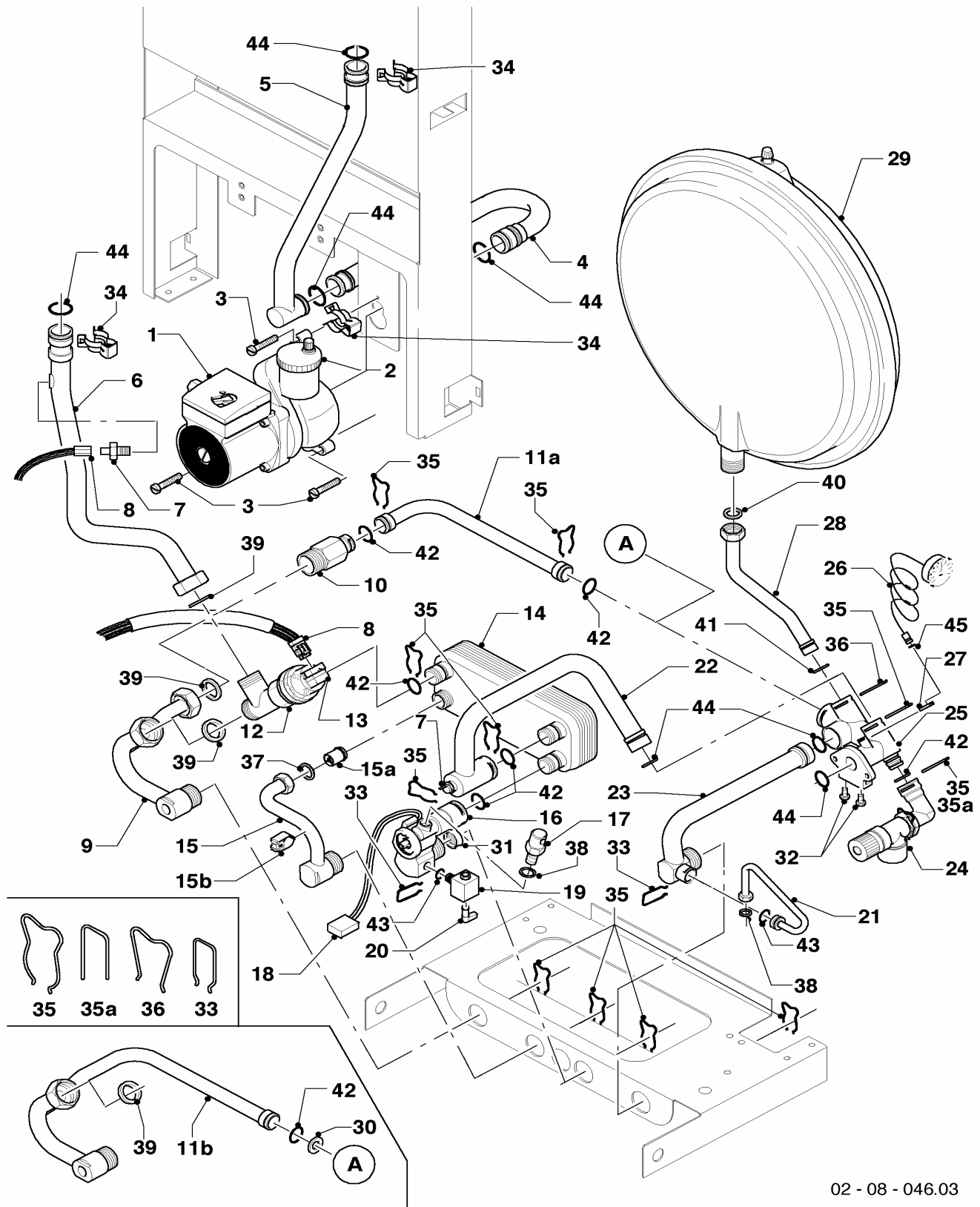
VMW 200/2-3(B) R1, VMW 200/2-5 R1, VMW 240/2-3(B) R1, VMW 240/2-5(B) R1, VMW 280/2-5(B) R1
 VMW 240/2-5(B) R3, VMW 280/2-5(B) R3

Pos.	Codice	Descrizione	Note
		02-08-046	
01	160928	pompa, VP5	con pezzi no. 03,44
02	061707	valvola scarico aria automatica	solo per pompa Grundfos
02	104521	valvola scarico aria automatica	solo per pompa WILO
03	118951	vite	
04	019382	tubo di raccordo	con pezzi no. 34,44
05	019378	tubo di raccordo	VMW 200-5, 240/2-3,-5 R1,R3, con pezzi no. 34,44
05	019380	tubo di raccordo	VMW 280/2-5 R1,R3, con pezzi no. 34,44
06	022779	tubo di raccordo, cpl.	VMW 200-5, 240/2-3,-5 R1,R3, con pezzi no. 34,39,44
06	022780	tubo di raccordo, cpl.	VMW 280/2-5 R1,R3, con pezzi no. 34,39,44
07	252805	sonda NTC	
08	256096	cablaggio	se non c'è la sonda NTC uscita sanitario (vedi la posizione 15b)
08	256106	cablaggio	se c'è la sonda NTC uscita sanitario (vedi la posizione 15b)
09	022784	tubo di raccordo, cpl.	VMW ...-5, con pezzi no. 35,39
10	150240	by-pass automatico, cpl. 2,5m	VMW ...-5, con pezzi no. 35,39,42
10	150242	by-pass automatico, cpl. 1,7m	VMW ...-5, con pezzi no. 35,39,42
10	150243	by-pass automatico, cpl. 3,5m	VMW ...-5, con pezzi no. 35,39,42
11a	019390	tubo di raccordo	VMW ...-5, con pezzi no. 35,42
11b	022783	tubo di raccordo, cpl.	VMW ...-3, con pezzi no. 30,35,39,42
12	252457	valvola 3 vie	con pezzi no. 35,39,42
13	140429	servomotore	
14	065131	scambiatore secondario 12 targhe	con pezzi no. 35,37,42
14	065153	scambiatore secondario 20 targhe	con pezzi no. 35,37,42
15	022776	raccordo acqua calda, cpl.	con pezzi no. 35,37
15a	014737	valvola non ritorno	
15b	252814	sonda NTC, cpl.	
16	194819	flussometro, cpl.	con pezzi no. 31,33,35,42,43
17	014692	valvola sicurezza sanitario	VMW ...-5, con il pezzo no. 38
18	711933	sensore hall	
19	014675	rubinetto carico senza valvola ritegno	con pezzi no. 20,33,38,43
20	125151	manopola per rubinetto di carico	
21	019375	tubo di raccordo	con pezzi no. 33,38,43
22	022782	tubo di raccordo	con pezzi no. 35,42,44
23	019377	tubo di raccordo	con pezzi no. 33,35,43,44
24	190732	valvola di sicurezza	con pezzi no. 35,42
25	019392	pezzo di raccordo, cpl.	con pezzi no. 03,27,30,32,35,36,41,42,44,45
26	101271	manometro	con pezzi no. 27,45
26	101270	termomanometro	solo per ...-3, con pezzi no. 27,45
27	085751	molla di bloccaggio	
28	019372	tubo di raccordo	con pezzi no. 36,40,41
29	181061	vaso di espansione 6 ltr	
29	181057	vaso di espansione 10 ltr	
30	208495	by-pass fisso (anello calibrato)	VMW ...-3, con pezzi no. 35,39,42
31	074514	filtro, cpl.	
32	118937	vite	
33	154150	molla di bloccaggio	
34	219621	molla di bloccaggio (set di 10 pz.)	
35	219622	molla di bloccaggio (set di 10 pz.)	
35	219636	staffa blocco tubetti (set 2 pezzi)	non raffigurato, per allacciare pos. 22 alla pos. 14 (del tubo conficcato)
35a	154194	staffa (set di 10 pz.)	pezzo di raccordo, plastico (nero)
36	219623	molla di bloccaggio (set di 10 pz.)	

Con riserva di modifiche!
 Attenzione: I prezzi lordi sono da
 rilevare dal vigente listino prezzi!

08a Parte idraulica

VMW 200/2-3(B) R1, VMW 200/2-5 R1, VMW 240/2-3(B) R1, VMW 240/2-5(B) R1, VMW 280/2-5(B) R1
VMW 240/2-5(B) R3, VMW 280/2-5(B) R3



02 - 08 - 046.03

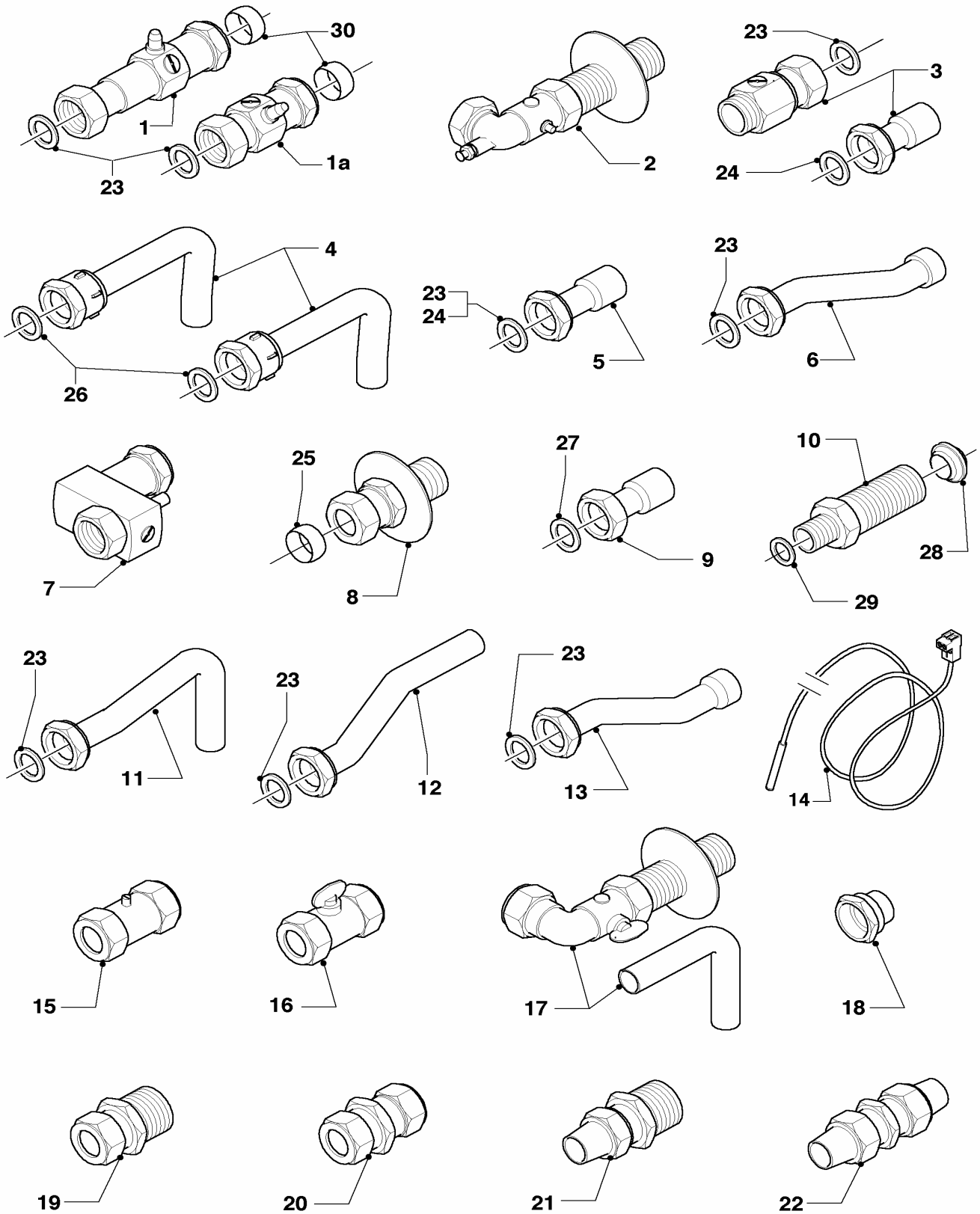
08a Parte idraulica

VMW 200/2-3(B) R1, VMW 200/2-5 R1, VMW 240/2-3(B) R1, VMW 240/2-5(B) R1, VMW 280/2-5(B) R1
VMW 240/2-5(B) R3, VMW 280/2-5(B) R3

Pos.	Codice	Descrizione	Note
		02-08-046	
37	981142	guarnizione (set di 10 pz.)	
38	981146	guarnizione (set di 10 pz.)	
39	981140	guarnizione (set di 10 pz.)	
40	981149	guarnizione (set di 10 pz.)	
41	981165	guarnizione (set di 10 pz.)	
42	981163	guarnizione (set di 10 pz.)	
43	981154	guarnizione (set di 10 pz.)	
44	981151	guarnizione (set di 10 pz.)	
45	981155	guarnizione (set di 10 pz.)	

08b Accessori

VMW 200/2-3(B) R1, VMW 200/2-5 R1, VMW 240/2-3(B) R1, VMW 240/2-5(B) R1, VMW 280/2-5(B) R1
VMW 240/2-5(B) R3, VMW 280/2-5(B) R3



02 - 08 - 083.04

08b Accessori

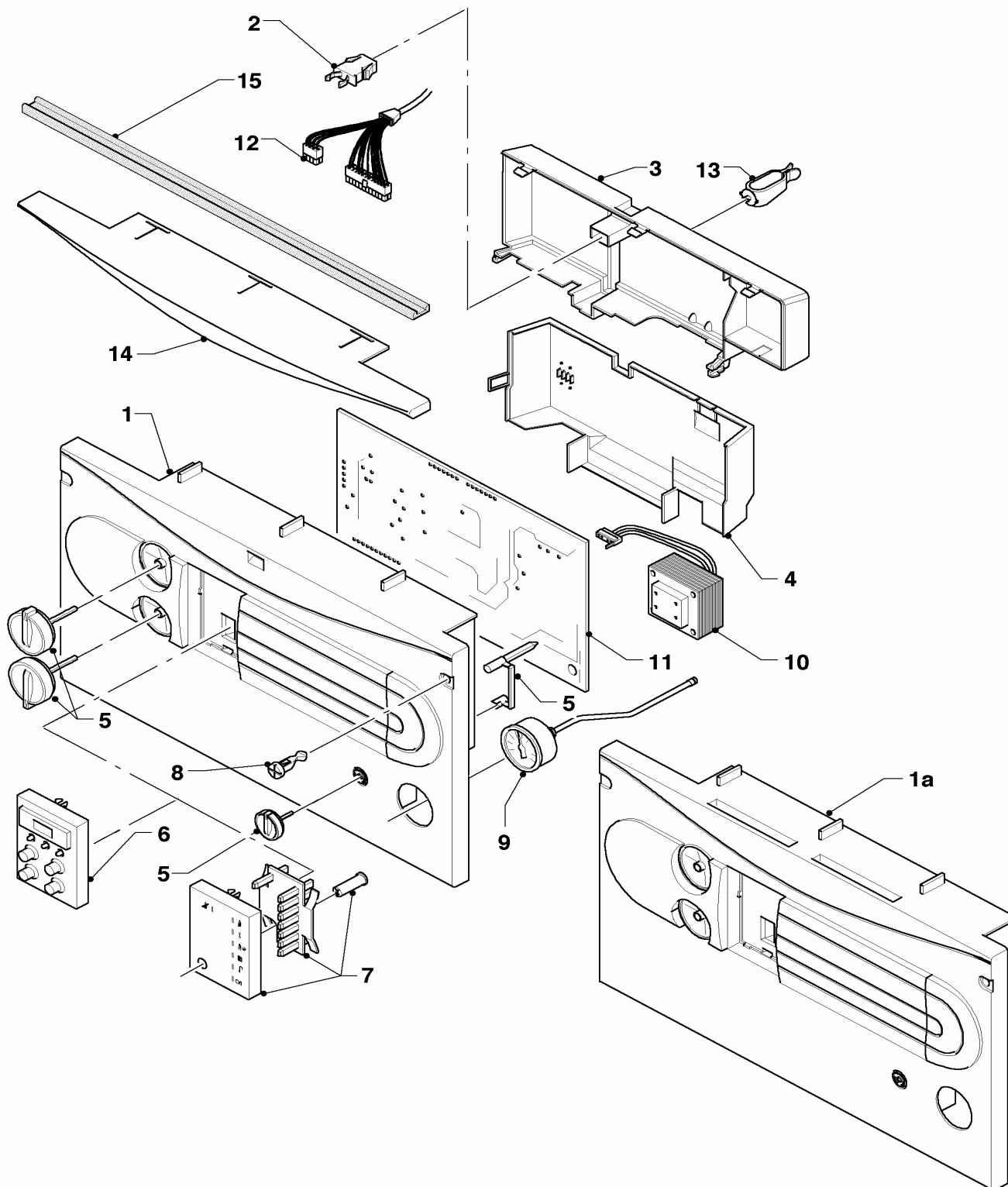
VMW 200/2-3(B) R1, VMW 200/2-5 R1, VMW 240/2-3(B) R1, VMW 240/2-5(B) R1, VMW 280/2-5(B) R1
 VMW 240/2-5(B) R3, VMW 280/2-5(B) R3

Pos.	Codice	Descrizione	Note
		02-08-083	
01	-	-	sostituito per 135752 (pos. 01a)
01a	135752	rubinetto di raccordo, cpl. sin. e des.	3/4 x 22, con pezzi no. 23,30 (incluso raccordo di prolunga)
02	306200	rubinetto di raccordo, cpl. IT	3/4 x 22 (accessorio)
03	-	-	accessorio non disponibile in Italia
04	306202	tubo raccordo, cpl. IT	22 x 1,5 (accessorio), con il pezzo no. 26
05	-	-	accessorio non disponibile in Italia
06	-	-	accessorio non disponibile in Italia
07	014714	valvola acqua, cpl.	3/4 x 15
08	097020	raccordo, cpl.	1/2 x 15, con il pezzo no. 25
09	-	-	accessorio non disponibile in Italia
10	022756	pezzo di raccordo, cpl.	nell'accessorio 306261, con pezzi no. 28,29
11	-	-	accessorio non disponibile in Italia
12	081445	tubo raccordo, cpl.	con il pezzo no. 23
13	-	-	accessorio non disponibile in Italia
14	253583	sonda sanitario	disponibile come accessorio 306257 L=3m
15	-	-	accessorio non disponibile in Italia
16	-	-	accessorio non disponibile in Italia
17	306210	rubinetto d'arresto gas, cpl.	15 x 3/4 (accessorio), con il pezzo no. 20
18	-	-	accessorio non disponibile in Italia
19	083437	raccordo a compressione, cpl.	15 x 3/4
20	083435	raccordo a compressione, doppio	15 x 15
21	-	-	accessorio non disponibile in Italia
22	-	-	accessorio non disponibile in Italia
23	981152	guarnizione (set di 10 pz.)	17,0 x 24,0 x 1,5
24	-	-	accessorio non disponibile in Italia
25	980410	guarnizione	15,2 x 18,0 x 8,0
26	981141	guarnizione (set di 10 pz.)	17,0 x 24,0 x 2,0
27	-	-	accessorio non disponibile in Italia
28	980471	guarnizione	
29	981142	guarnizione (set di 10 pz.)	13,0 x 18,3 x 1,5
30	980603	guarnizione	22,2 x 24,6 x 8,0

Con riserva di modifiche!
 Attenzione: I prezzi lordi sono da
 rilevare dal vigente listino prezzi!

12 Scatola comandi

VMW 200/2-3(B) R1, VMW 200/2-5 R1, VMW 240/2-3(B) R1, VMW 240/2-5(B) R1, VMW 280/2-5(B) R1
VMW 240/2-5(B) R3, VMW 280/2-5(B) R3



02 - 12 - 029.05

12 Scatola comandi

VMW 200/2-3(B) R1, VMW 200/2-5 R1, VMW 240/2-3(B) R1, VMW 240/2-5(B) R1, VMW 280/2-5(B) R1
 VMW 240/2-5(B) R3, VMW 280/2-5(B) R3

Pos.	Codice	Descrizione	Note
		02-12-029	
00	251961	fusibile 1,25 AT (set di 10 pezzi)	1,25 AT, non raffigurato
00	251955	fusibile 2,0 AT (set di 10 pezzi)	2,0 AT, non raffigurato
01	-	-	non piú fornibile, sostituito da pos. 01a (deve essere sostituito anche il pannello di chiusura!)
01a	136894	parte anteriore (grigio)	con il pezzo no. 05
02	088734	chiusura	
03	-	-	non fornibile
04	136882	coperchio scatola comandi	
05	114286	manopole verdi (set di 3 pezzi)	verde
05	114288	manopole di regolazione (set di 3 pezzi)	grigio
06	130807	display (grigio)	solo per ...-5 R1
06	130822	display (grigio)	solo per ...-5 R3
07	077978	pannellino (grigio)	solo per ...-3
08	132925	viti di bloccaggio (set di 10 pezzi)	
09	101271	manometro	
09	101270	termomanometro	solo per ...-3
10	287450	trasformatore, cpl.	
11	130805	scheda comandi, cpl.	solo per ...-3
11	130806	scheda comandi, cpl.	solo per ...-5
12	256096	cablaggio	se non c'è la sonda NTC uscita sanitario (vedi la posizione 15b nel gruppo "08 Parte idraulica")
12	256106	cablaggio	se c'è la sonda NTC uscita sanitario (vedi la posizione 15b nel gruppo "08 Parte idraulica")
13	219629	molla (set di 5 pz.)	
14	077958	coperchio mantello	solo per ...-3
15	283815	guarnizione	solo per balkon

Note

